

## 15A塩ビ製ボールタップ(エンビ製ボールタップ)

ケリックバルブ社製  
Float Valve

このタイプは配管接続が平行ネジで、タンクの壁に取付られるよう、締付ナットが付いています。吐水口にR1/2" Bの雄ねじが付いていますので、短管を接続出来ます。

### 取り扱い方法

「注意！」この製品は本体に硬質塩ビ、フロートにポリエチレン、パッキンにサントプレーン(注1)を使用しており、金属部品はチタンを使用しています。材質の耐蝕範囲内の液でご使用ください。パッキンの変更は出来ません。(経年変化による摩耗用のパッキンの用意があります)注1=サントプレーンはエクソン・モービル社の登録商標です。

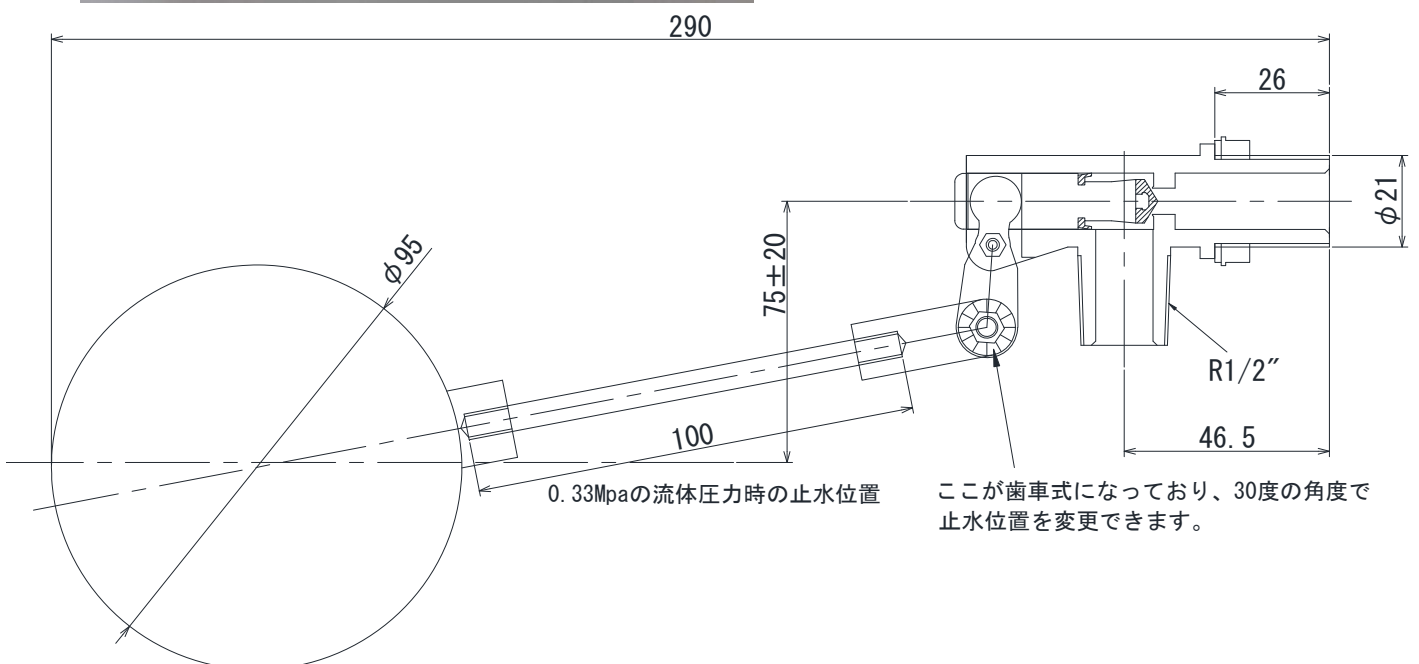
**最高使用圧力 0.33MPa 最高使用温度 40°C**

**取付方法** 最初にフロートにロッドをねじ込んでください。  
次にフロート付きのロッドを本体の止水調整レバーにねじ込んでください。  
止水位の調節は止水調整レバーの六角ナットを弛めて角度を調節した後締め付けてください。  
止水位は水圧の高低により若干の変動があります。



壊れやすいので取り扱いには充分注意してください。  
特に本体にロッドを取り付ける際にはご注意ください。  
その他 10A・20A・25Aもございます。

取付孔径  $\phi 22 \sim 23$



谷津テックス株式会社

341-0037 埼玉県三郷市高州2-70-2

TEL 048-955-2301 FAX 048-955-6415

URL <http://www.yatsu-tecs.co.jp>