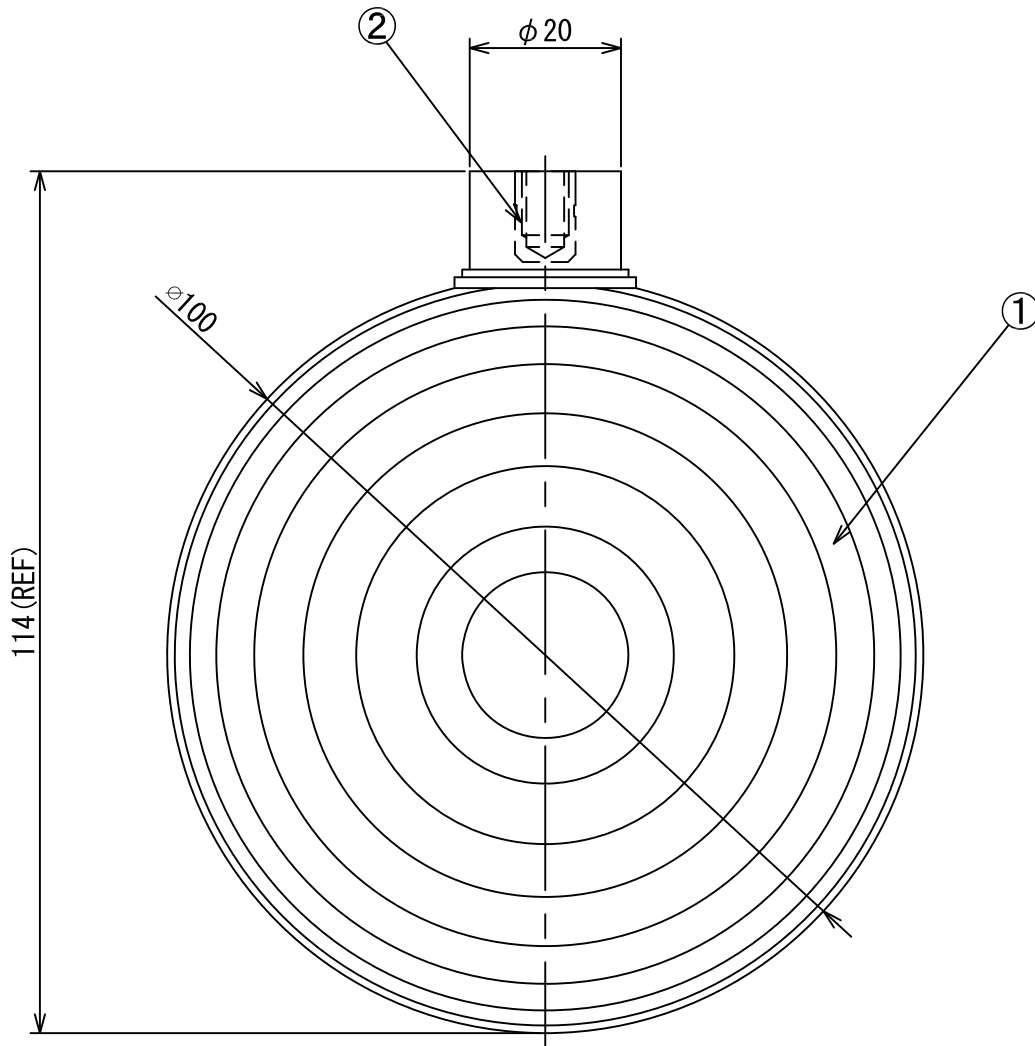


提出用図面

②の接続用ネジは黄銅性の金具を入れる場合は、M4・M5・M6・M8が可能。
フロートに直接ネジを切る時は、M6・M8が可能。



- 重量 約76 g
- 体積 約610cc
- 浮力 約534g
- 使用可能温度 下限0°C上限60°C範囲内で急激な温度変化のないこと

1	1	フロート本体	ポリエチレン	PE	
2	1	接続金具	黄銅	C3601	
N 0	個数	名 前	材質名	材質記号	摘 要
客先		個数	材質	別記	製 茂男 承認
製図日	名 称 ポリフロート φ100				
05-09-30	谷津テックス株式会社		図 番	PF3036	REV 00
尺度	YATSU TECS INC				SHEET A4
100%					