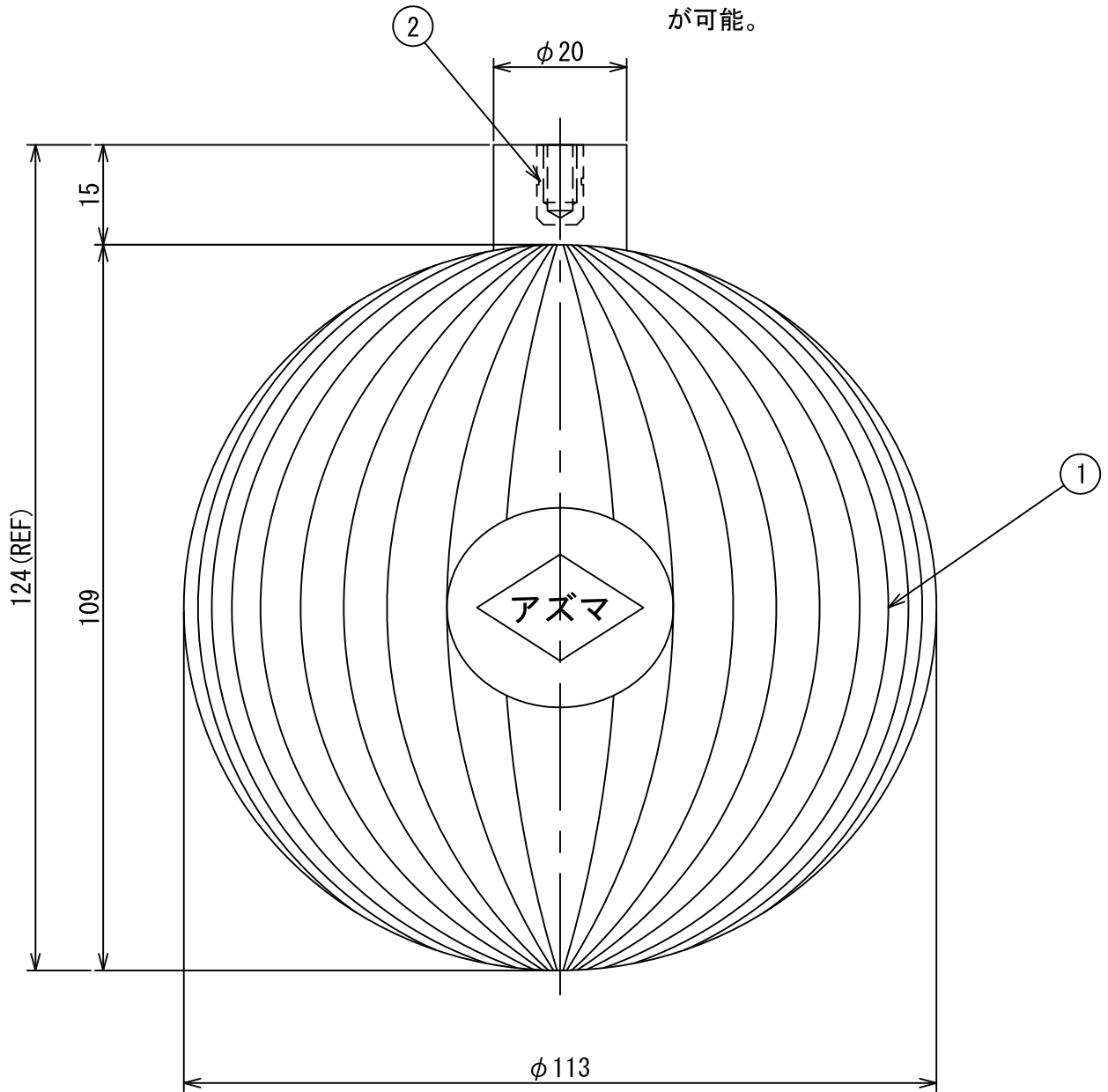


提出用図面

②の接続用ネジは黄銅性の金具を入れる場合は、M4・M5・M6・M8が可能。  
 フロートに直接ネジを切る時は、M6・M8が可能。



- 重量 約102 g
- 体積 約716cc
- 浮力 約614g
- 使用可能温度 下限0°C上限60°C範囲内で急激な温度変化のないこと

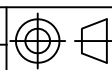
1	1	フロート本体	ポリエチレン	PE	
2	1	接続金具	黄銅	C3601	
N 0	個数	名 前	材質名	材質記号	摘 要
客先			個数	材質	別記
名 称				製 図	茂男 承認

ポリフロート φ115(呼称)

谷津テックス株式会社  
 YATSU TECS INC

図番

REV  
 00



SHEET  
 A4

製図日  
 05-09-30  
 尺度  
 100%