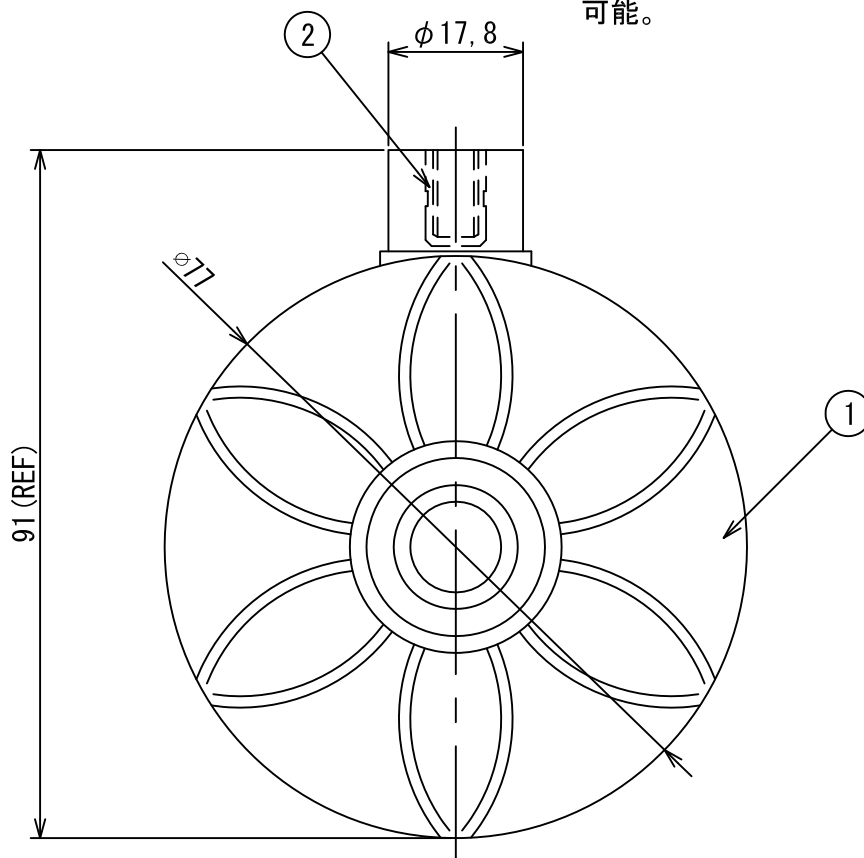


提出用図面

②の接続用ネジは黄銅製の金具を入れる場合は、M4・M5・M6・M8が可能。
フロートに直接ネジを切る時は、M6・M8が可能。



○重量 約50グラム

○体積 約241CC

○浮力 約191グラム（液比重 1.0時）

○使用可能温度 下限0℃上限60℃の範囲内で急激な温度差がないこと

1	1	フロート	ポリエチレン	PE	
2	1	接続金具	黄銅	C3601	
N 0	個数	名 前	材質名	材質記号	摘 要
客先		個数	材質	製 図	承 認
製図日	ポリフロートφ75				
11-09-07	谷津テックス株式会社				
尺度	YATSU TECS INC			図 番	PF3048
100%				REV 00	SHEET A4