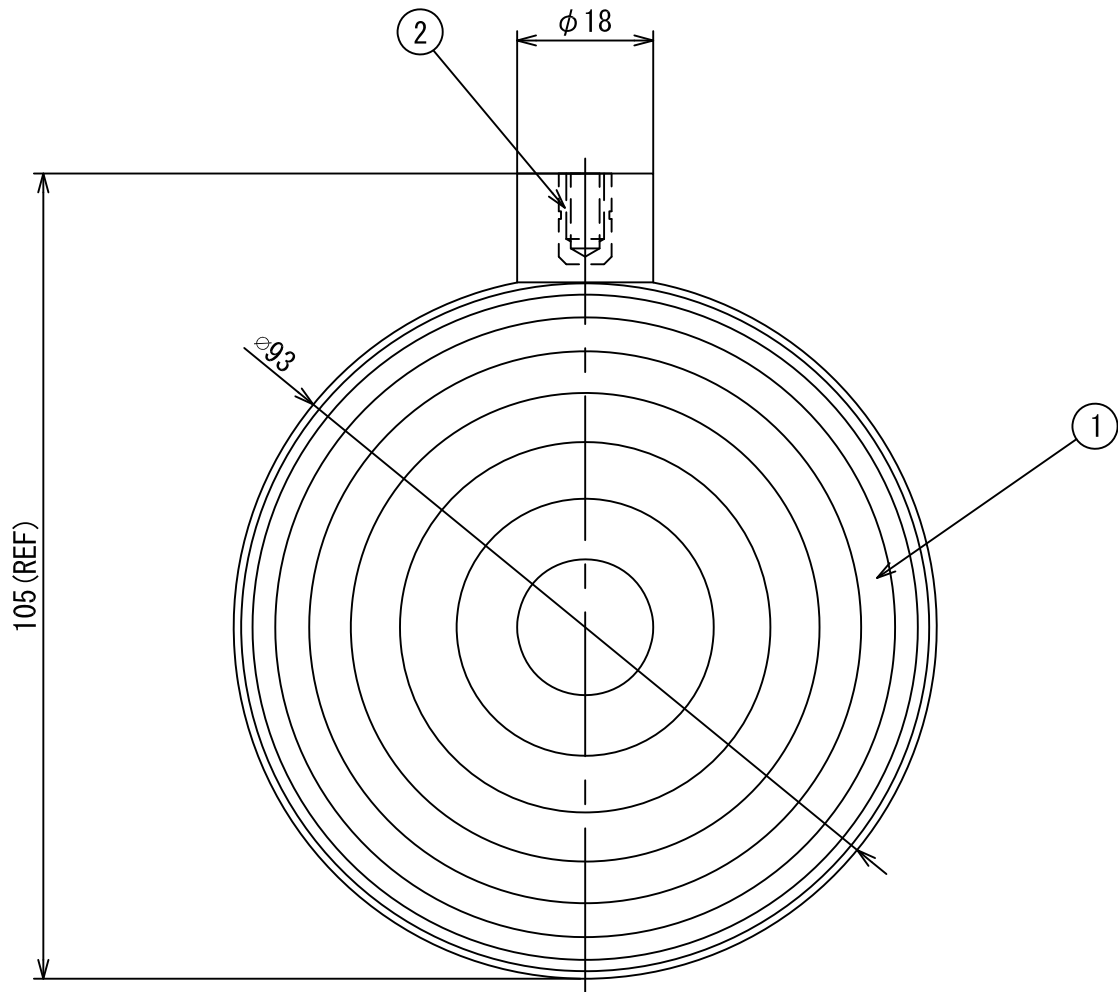


提出用図面

②の接続用ネジは黄銅性の金具を入れる場合は、M4・M5・M6・M8が可能。
フロートに直接ネジを切る時は、M6・M8が可能。



○重量 約60 g

○体積 約450cc

○浮力 約390グラム (液比重 1.0時)

○使用可能温度 下限0°C上限60°Cの範囲内で急激な温度差が無いこと

2	1	金具	黄銅	C3601	
1	1	フロート	ポリエチレン	PE	ニポンハード8300A高密度
N 0	個数	名 前	材質名	材質記号	摘 要
客先			個数	材質	製 茂男 承認
製図日	名称 ポリフロートφ95				
07-01-12	谷津テックス株式会社		図番	PF3047	REV 00
尺度	YATSU TECS INC				SHEET A4
1 / 1					