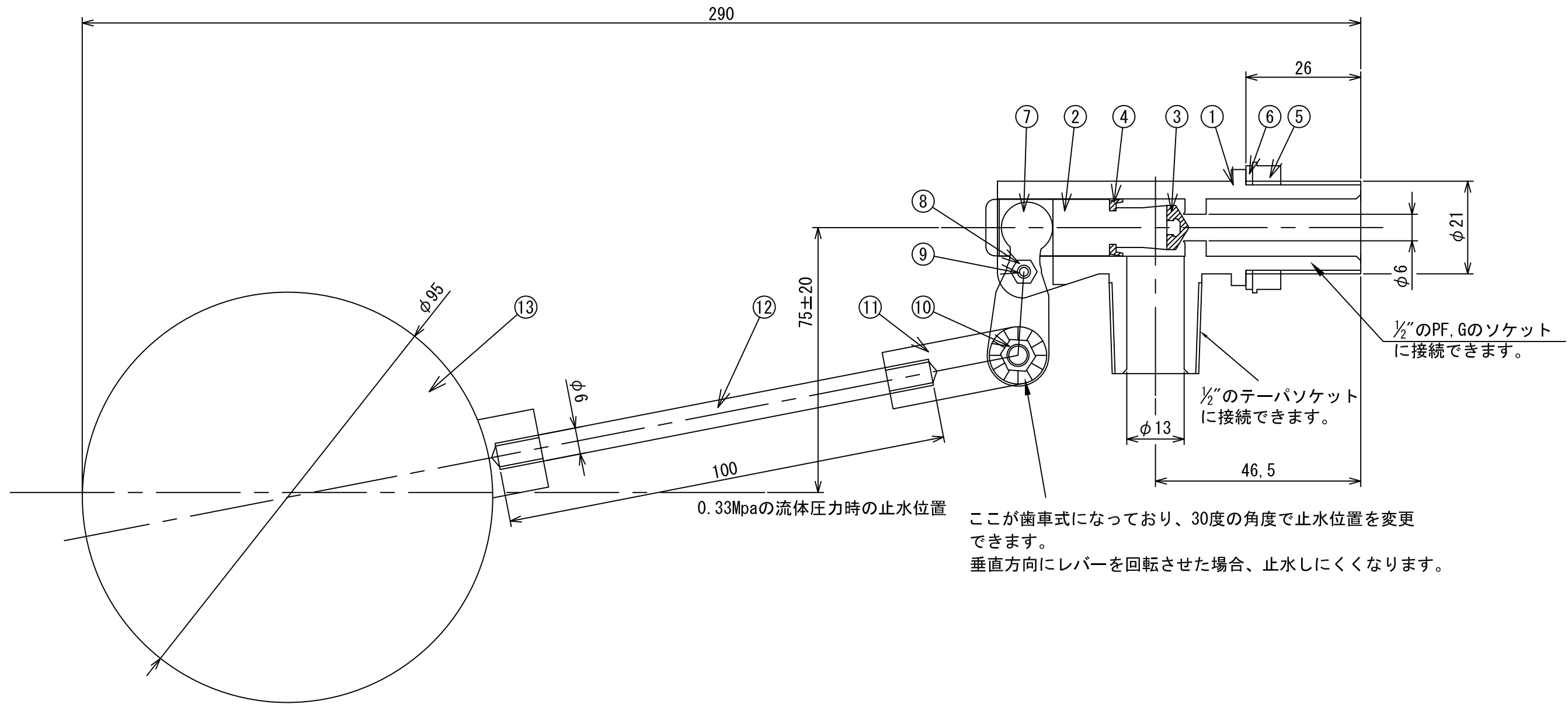


**参考図面**

このボールタップはアメリカのケリックバルブ社製のものを弊社にて改造して販売しております。



0.33Mpaの流体圧力時の止水位置

ここが歯車式になっており、30度の角度で止水位置を変更できます。  
垂直方向にレバーを回転させた場合、止水しにくくなります。

- ネジは規格とおりには出来上がっておりません。全て緩めになっています。相手方が何に接続出来るか記入してあります。
- フロート及びチタン製部品以外の部品のみの供給はできません。

1	1	本体	硬質エンビ	PVC	
2	1	スピンドル	硬質エンビ	PVC	
3	1	シートパッキン	サントプレーン	TPE	Santoprene 241-64
4	1	漏れ防止ゴム	サントプレーン	TPE	Santoprene 241-64
5	1	締付ナット	硬質エンビ	PVC	
6	1	締付パッキン	サントプレーン	TPE	Santoprene 241-64
7	1	テコレバー	硬質エンビ	PVC	
8	1	ナット	チタン	Ti	
9	1	ボルト	チタン	Ti	
10	1	ボルト+ナット	硬質エンビ	PVC	
11	1	止水位置調整レバー	硬質エンビ	PVC	
12	1	ロッド	チタン	Ti	
13	1	フロート	ポリエチレン	HDPE	
N O	個数	名 前	材質名	材質記号	摘 要

客先 個数 材質 製図 茂男 承認

使用可能温度：5～40℃  
使用圧力：0.33MPa以下(負圧不可)

製図日 14-01-10 名称 **塩ビ製ボールタップ15A(ケリックバルブ社製)**  
 尺度 100% 谷津テックス株式会社 図番  
 YATSU TECS INC REV 00 SHEET A3