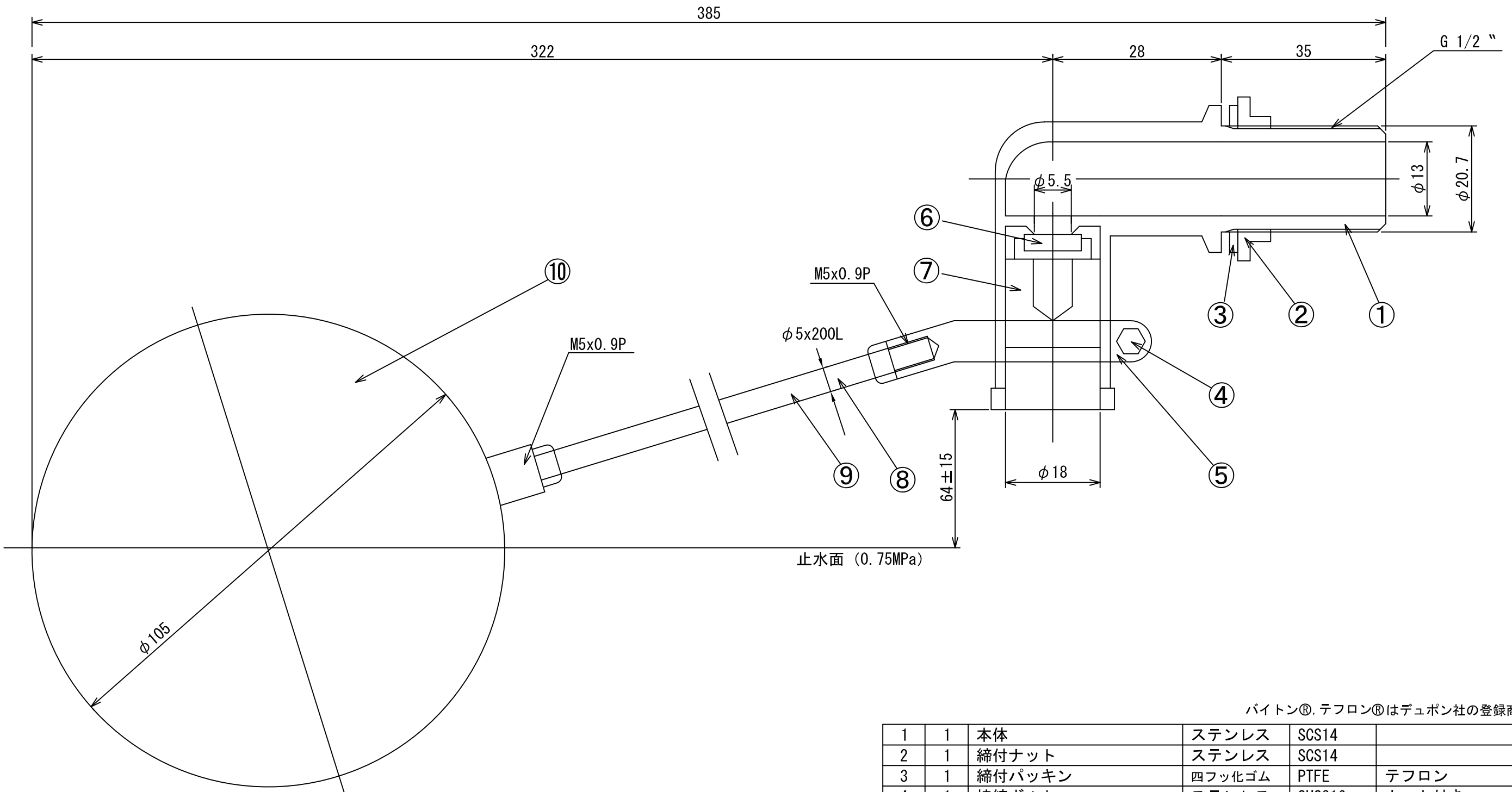


ボールタップ新基準適合品 『15S-12』

RevNo	Revision note	Date	Signature	Checked
01	品番を変更 (15S-15 → 15S-12)	19/06/25	Yoshio	



バイトン®, テフロン®はデュポン社の登録商標です。

N0	個数	名 前	材質名	材質記号	摘 要
1	1	本体	ステンレス	SCS14	
2	1	締付ナット	ステンレス	SCS14	
3	1	締付パッキン	四フッ化ゴム	PTFE	テフロン
4	1	接続ボルト	ステンレス	SUS316	ナット付き
5	1	テコレバー	ステンレス	SCS14	
6	1	シートパッキン	フッソゴム	FKM	バイトン
7	1	スピンドル	ステンレス	SCS14	
8	1	ナット	ステンレス	SUS316	
9	1	アームロッド	ステンレス	SUS316	
10	1	フロート	ポリエチレン	PE	ニポロンハード8300A

注意事項
 ○Clイオンを含んでいる液体、地下水（井戸水、工業用水等）に使用するとフロートに穴が開き、止水不良を起こすことがあります。
 ○液体に対する耐性を考慮の上、使用してください。
 ○品質改良のため予告無く製品を変更する場合があります。

ブランドマーク

* 検査圧力 : 1.7MPa
 * 使用圧力 : Max 0.75MPa
 * 使用温度 : Max 50°C

製図日	13-09-19	尺 度	新基準適合品 SUSボールタップ 15A単式 PFネジ込型 ポリフロート付	個 数	材 質	別 記	製 図	承 認
谷津テックス株式会社			図 番	SBT7077	REV	00	SHEET A3	
YATSU TECS INC								