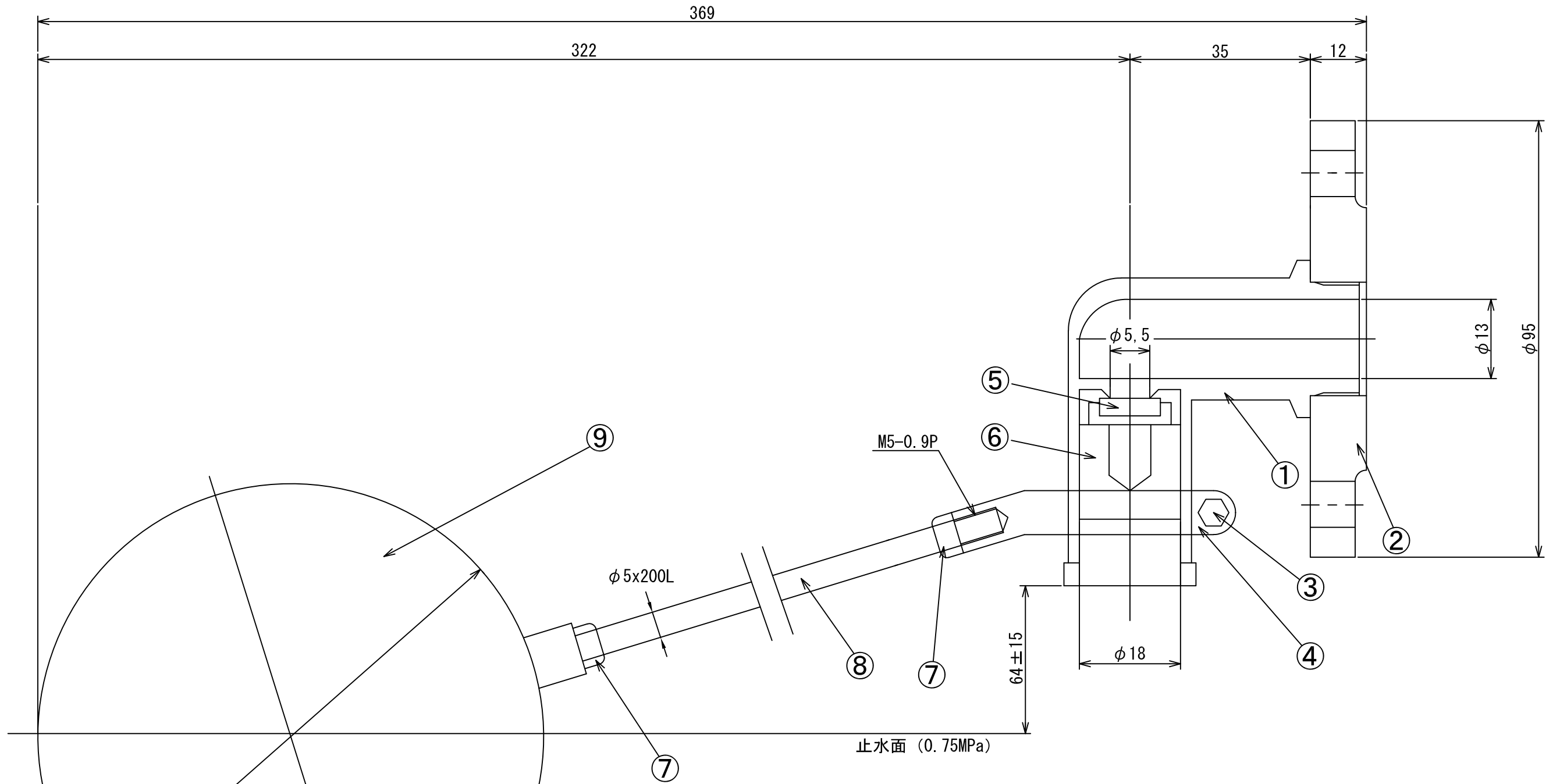


ボールタップ新基準適合品 『15S-15』

RevNo	Revision note	Date	Signature	Checked
01	品番を変更 (15S-22 → 15S-15)	19/06/25	Yoshio	




バイトン®, テフロン®はデュポン社の登録商標です。

1	1	本体	ステンレス	SCS14	
2	1	フランジ	ステンレス	SUS316	
3	1	接続ボルト	ステンレス	SUS316	ナット付き
4	1	テコレバー	ステンレス	SCS14	
5	1	シートパッキン	フッソゴム	FKM	バイトン
6	1	スピンドル	ステンレス	SCS14	
7	2	ナット	ステンレス	SUS316	
8	1	アームロッド	ステンレス	SUS316	
9	1	フロート	ステンレス	SUS316	

N0	個数	名前	材質名	材質記号	摘要
客先	個数	材質	別記	製図	茂男 承認

製図日	13-09-19	名称	新基準適合品 SUSボールタップ 15A単式 RFフランジ型 SUSフロート付		
尺度		図番	SBT7084	REV	00
		名称	谷津テックス株式会社	製図	茂男
		名称	YATSU TECS INC	承認	承認
		図番	SBT7084	製図	茂男
		名称	YATSU TECS INC	承認	承認

注意事項
 OClイオンを含んでいる液体、地下水（井戸水、工業用水等）に使用するとフロートに穴が開き、止水不良を起こすことがあります。
 ○液体に対する耐性を考慮の上、使用してください。
 ○品質改良のため予告無く製品を変更する場合があります。

ブランドマーク 
 * 検査圧力 : 1.7MPa
 * 使用圧力 : Max 0.75MPa
 * 使用温度 : Max 120°C

製図日	13-09-19	名称	新基準適合品 SUSボールタップ 15A単式 RFフランジ型 SUSフロート付		
尺度		図番	SBT7084	REV	00
		名称	谷津テックス株式会社	製図	茂男
		名称	YATSU TECS INC	承認	承認
		図番	SBT7084	製図	茂男
		名称	YATSU TECS INC	承認	承認