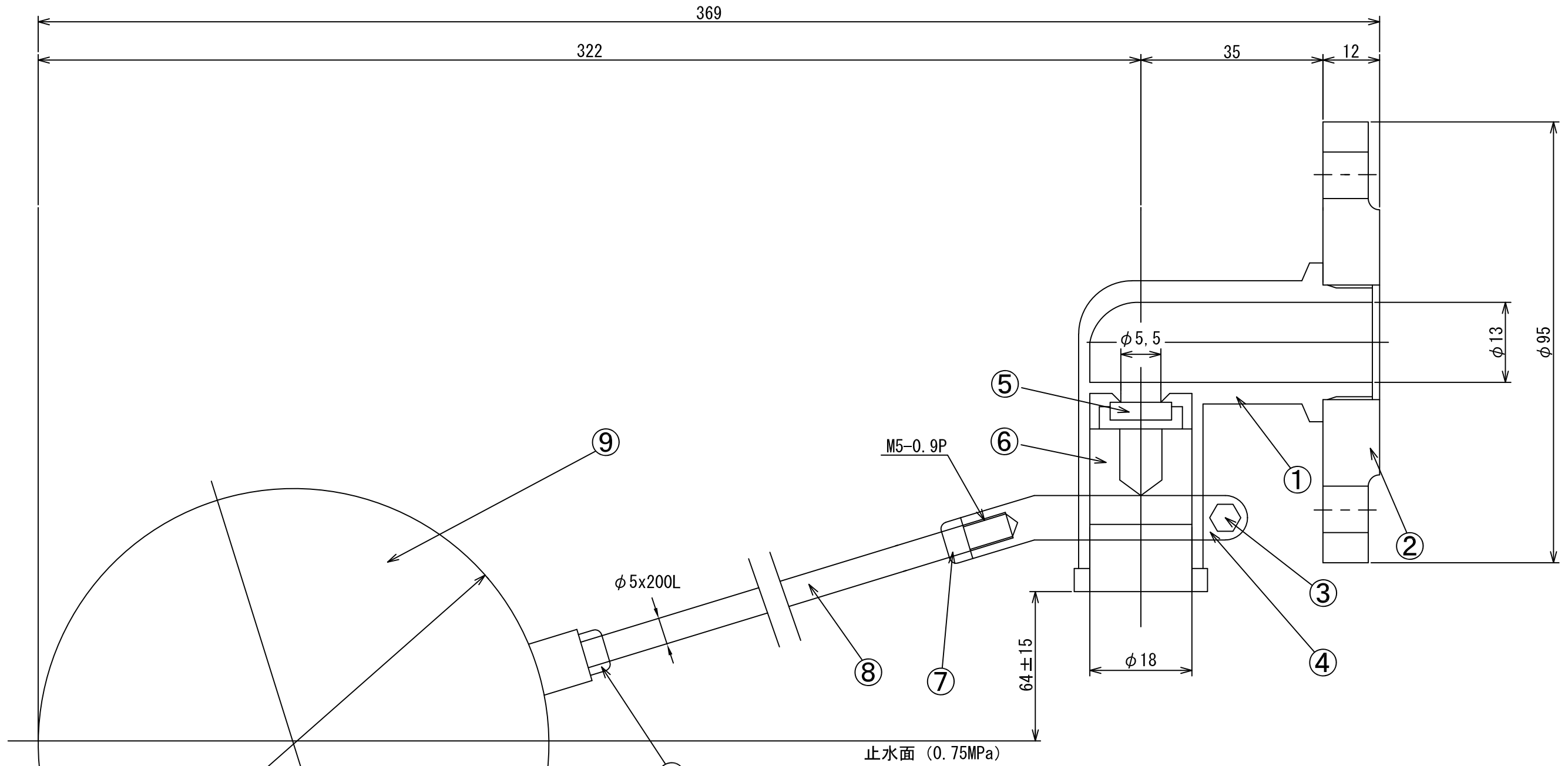


ボールタップ新基準適合品 『15S-16』

RevNo	Revision note	Date	Signature	Checked
01	品番を変更 (15S-23 → 15S-16)	19/06/25	Yoshio	



バイトン®, テフロン®はデュポン社の登録商標です。

N0	個数	名 前	材質名	材質記号	摘 要
1	1	本体	ステンレス	SCS14	
2	1	フランジ	ステンレス	SUS316	
3	1	接続ボルト	ステンレス	SUS316	ナット付き
4	1	テコレバー	ステンレス	SCS14	
5	1	シートパッキン	フッソゴム	FKM	バイトン
6	1	スピンドル	ステンレス	SCS14	
7	2	ナット	ステンレス	SUS316	
8	1	アームロッド	ステンレス	SUS316	
9	1	フロート	ポリエチレン	PE	ニポロンハード8300A

**注意事項**  
 OClイオンを含んでいる液体、地下水（井戸水、工業用水等）に使用するとフロートに穴が開き、止水不良を起こすことがあります。  
 ○液体に対する耐性を考慮の上、使用してください。  
 ○品質改良のため予告無く製品を変更する場合があります。

ブランドマーク

\* 検査圧力 : 1.7MPa  
 \* 使用圧力 : Max 0.75MPa  
 \* 使用温度 : Max 50°C

製図日	13-09-28	製図	茂男	承認	
尺 度		材 質	別 記	製 図	承 認
客先	新基準適合品 SUSボールタップ 15A単式 RFフランジ型 ポリフロート付	個 数		製 図	承 認
名 称	谷津テックス株式会社	材 質		製 図	承 認
	YATSU TECS INC	図 番	SBT7085	REV	00
				SHEET A3	