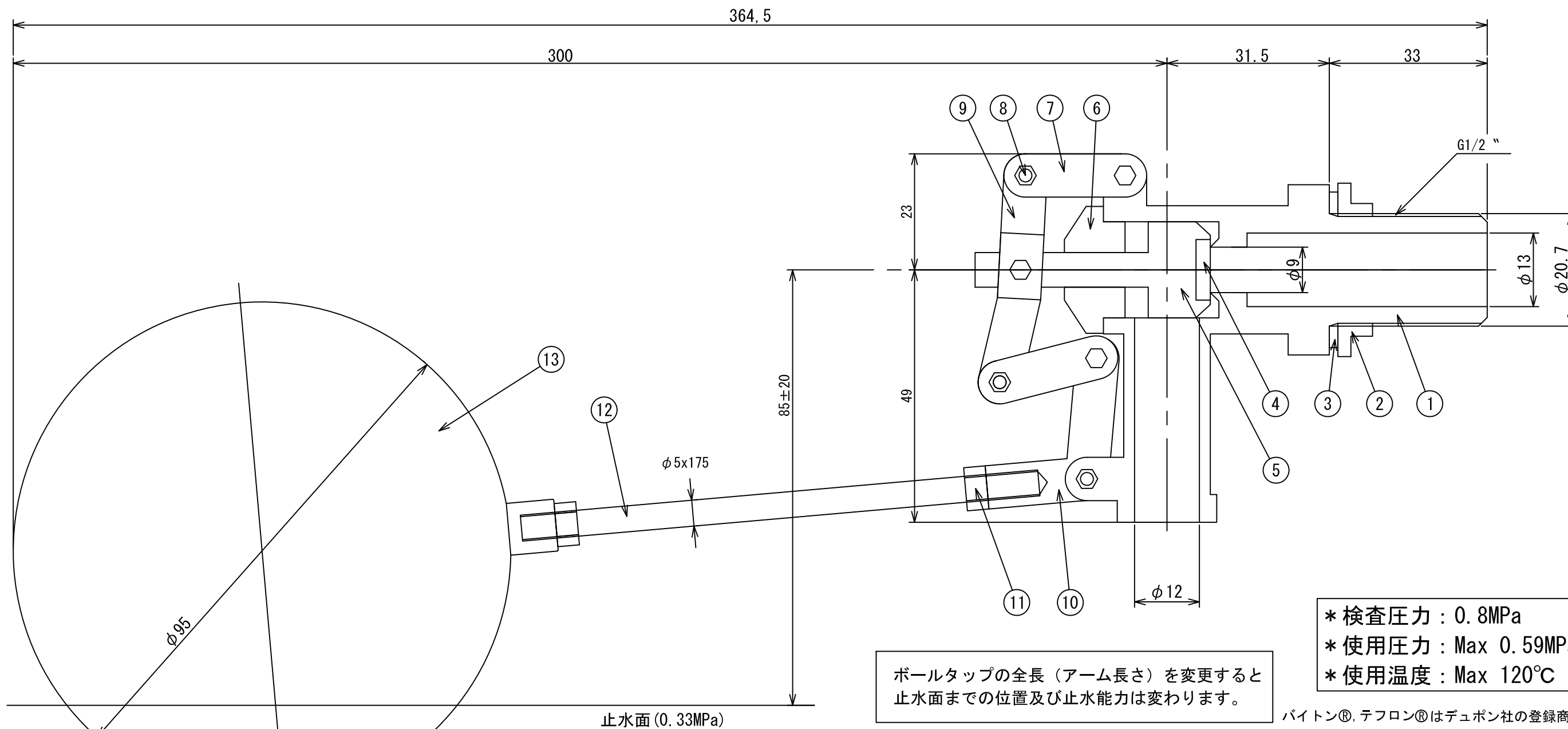


『15W-01』



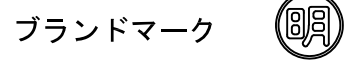
* 検査圧力 : 0.8MPa
 * 使用圧力 : Max 0.59MPa
 * 使用温度 : Max 120°C

ボールタップの全長（アーム長さ）を変更すると
 止水面までの位置及び止水能力は変わります。

バイトン®, テフロン®はデュポン社の登録商標です。

1	1	本体	ステンレス	SCS14	
2	1	締付ナット	ステンレス	SCS14	
3	1	締付パッキン	四フッ化ゴム	PTFE	テフロン
4	1	シートパッキン	フッソゴム	FKM	バイトン
5	1	スピンドル	ステンレス	SCS14	
6	1	カバー	ステンレス	SCS14	
7	2	Hレバー	ステンレス	SCS14	
8	6	ボルト&ナイロンナット	ステンレス	SUS304	
9	1	中レバー	ステンレス	SCS14	
10	1	Lレバー	ステンレス	SCS14	
11	2	ナット	ステンレス	SUS304	
12	1	アームロッド	ステンレス	SUS316	
13	1	フロート	ステンレス	SUS316	
N0	個数	名 前	材質名	材質記号	摘 要

注意事項
 ○Clイオンを含んでいる液体、地下水（井戸水、工業用水等）
 に使用するとフロートに穴が開き、止水不良を起こすことがあ
 ります。
 ○液体に対する耐性を考慮の上、使用してください。
 ○品質改良のため予告無く製品を変更する場合があります。



製図日	名 称	個 数	材 質	別 記	製 図	承 認
	SUSボールタップ 15A複式 PFネジ込型 SUSフロート付				茂男	
尺度	谷津テックス株式会社	図 番	SBT7073	REV	03	SHEET A3
	YATSU TECS INC					