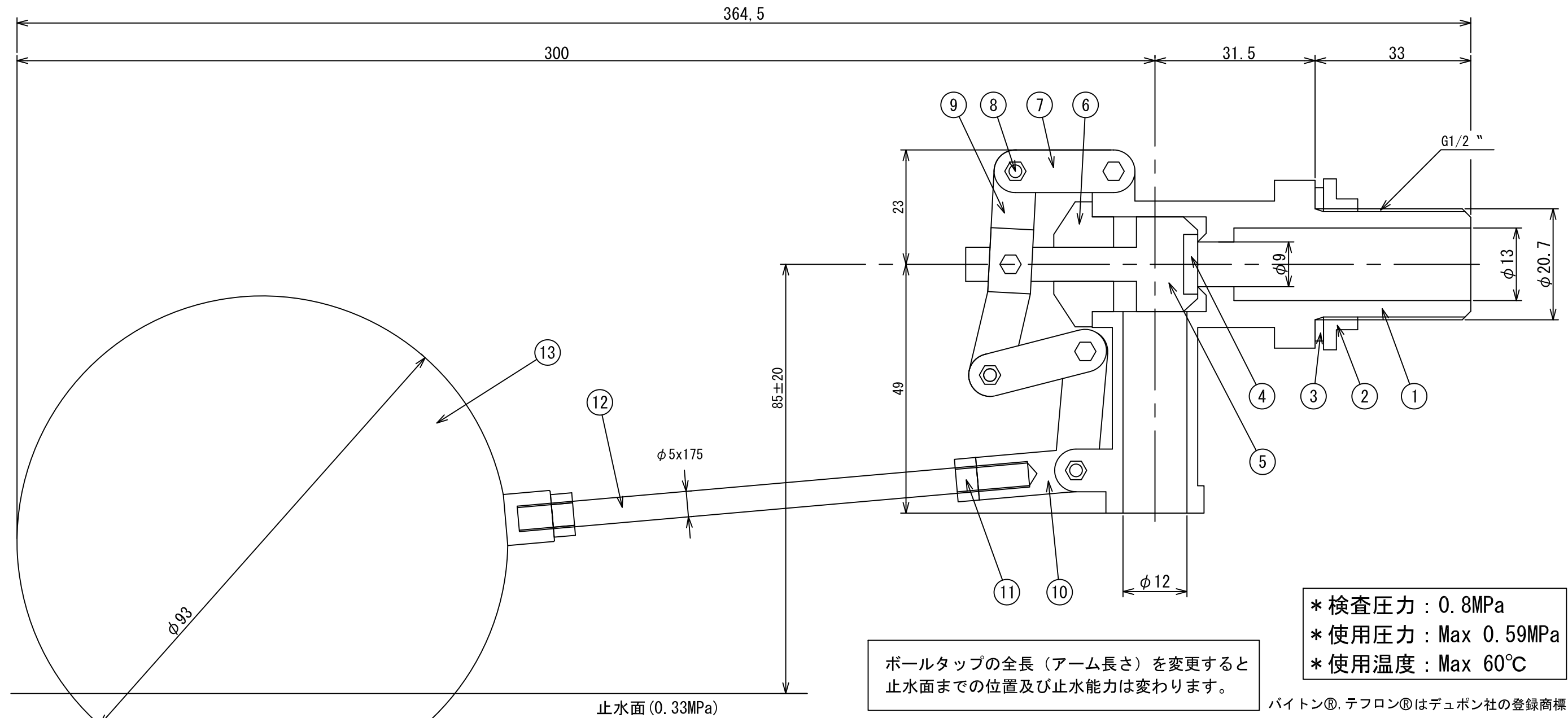


『15W-02』



\* 検査圧力 : 0.8MPa  
 \* 使用圧力 : Max 0.59MPa  
 \* 使用温度 : Max 60°C

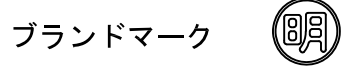
ボールタップの全長（アーム長さ）を変更すると止水面までの位置及び止水能力は変わります。

バイトン®, テフロン®はデュポン社の登録商標です。

1	1	本体	ステンレス	SCS14	
2	1	締付ナット	ステンレス	SCS14	
3	1	締付パッキン	四フッ化ゴム	PTFE	テフロン
4	1	シートパッキン	フッソゴム	FKM	バイトン
5	1	スピンドル	ステンレス	SCS14	
6	1	カバー	ステンレス	SCS14	
7	2	Hレバー	ステンレス	SCS14	
8	6	ボルト&ナイロンナット	ステンレス	SUS304	
9	1	中レバー	ステンレス	SCS14	
10	1	Lレバー	ステンレス	SCS14	
11	2	ナット	ステンレス	SUS304	
12	1	アームロッド	ステンレス	SUS316	
13	1	フロート	ポリエチレン	PE	
N0	個数	名前	材質名	材質記号	摘要

客先 個数 材質 別記 製図 茂男 承認

注意事項  
 ○液体に対する耐性を考慮の上、使用してください。  
 ○品質改良のため予告無く製品を変更する場合があります。



製図日	SUSボールタップ 15A複式 PFネジ込型 ポリフロート付			REV	03	SHEET	A3
尺度	谷津テックス株式会社	図番					
	YATSU TECS INC						