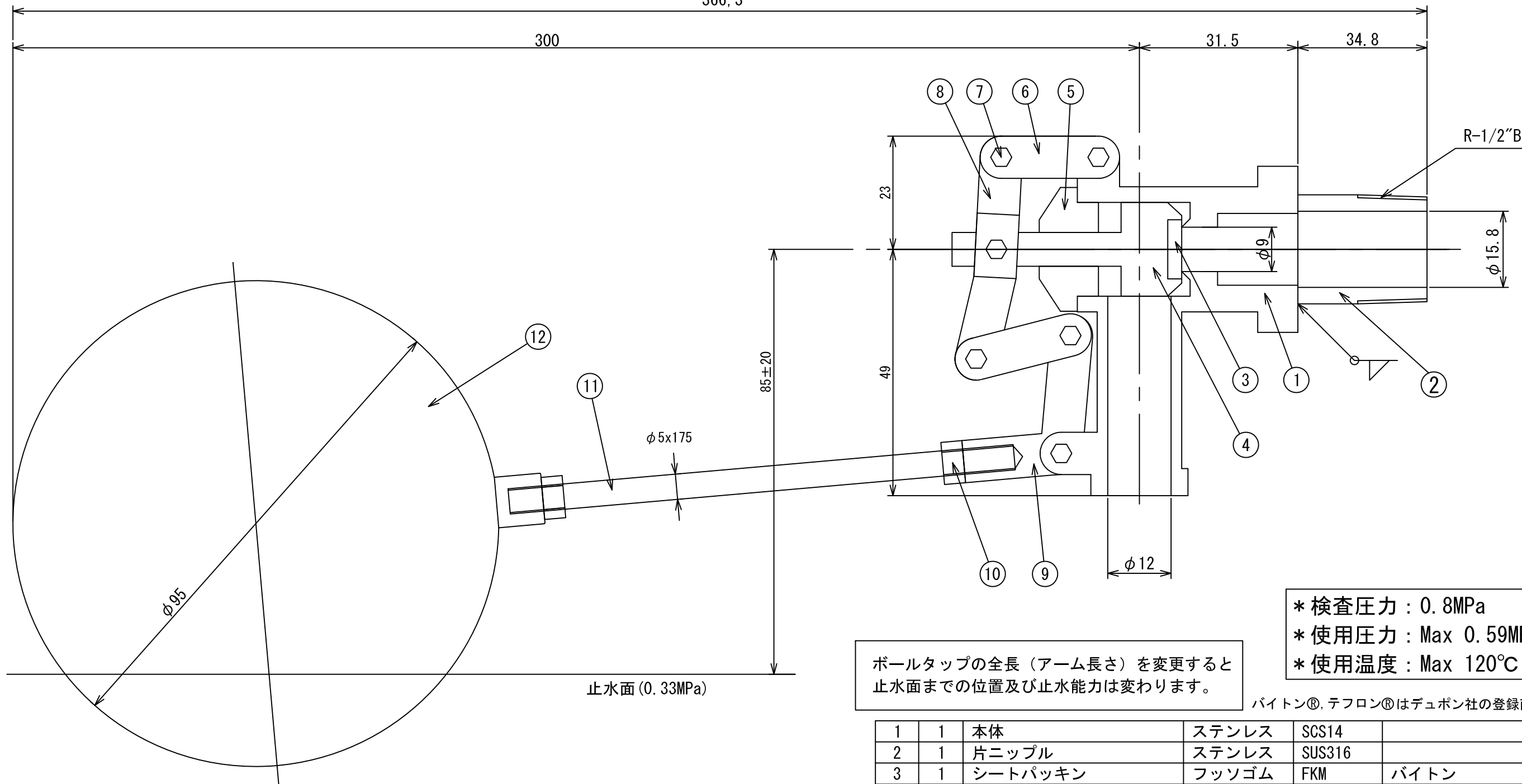


『15W-03』

RevNo	Revision note	Date	Signature	Checked
04	品番を変更 (15W-05 → 15W-03)	19/06/25	Yoshio	

366.3



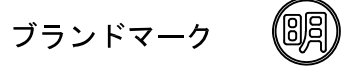
\* 検査圧力 : 0.8MPa  
 \* 使用圧力 : Max 0.59MPa  
 \* 使用温度 : Max 120°C

ボールタップの全長（アーム長さ）を変更すると  
 止水面までの位置及び止水能力は変わります。

バイトン®, テフロン®はデュポン社の登録商標です。

N0	個数	名 前	材質名	材質記号	摘 要
1	1	本体	ステンレス	SCS14	
2	1	片ニップル	ステンレス	SUS316	
3	1	シートパッキン	フッソゴム	FKM	バイトン
4	1	スピンドル	ステンレス	SCS14	
5	1	カバー	ステンレス	SCS14	
6	2	Hレバー	ステンレス	SCS14	
7	6	ボルト&ナイロンナット	ステンレス	SUS304	
8	1	中レバー	ステンレス	SCS14	
9	1	Lレバー	ステンレス	SCS14	
10	2	ナット	ステンレス	SUS304	
11	1	アームロッド	ステンレス	SUS316	
12	1	フロート	ステンレス	SUS316	

注意事項  
 OCIオンを含んでいる液体、地下水（井戸水、工業用水等）  
 に使用するとフロートに穴が開き、止水不良を起こすことがあ  
 ります。  
 ○液体に対する耐性を考慮の上、使用してください。  
 ○品質改良のため予告無く製品を変更する場合があります。



製図日	名 称	個 数	材 質	別 記	製 図	茂 男	承 認
	SUSボールタップ 15A複式 テーパーネジ込型(Rネジ) SUSフロート付						
尺度	谷津テックス株式会社	図 番	SBT7074	REV	04	SHEET A3	
	YATSU TECS INC						