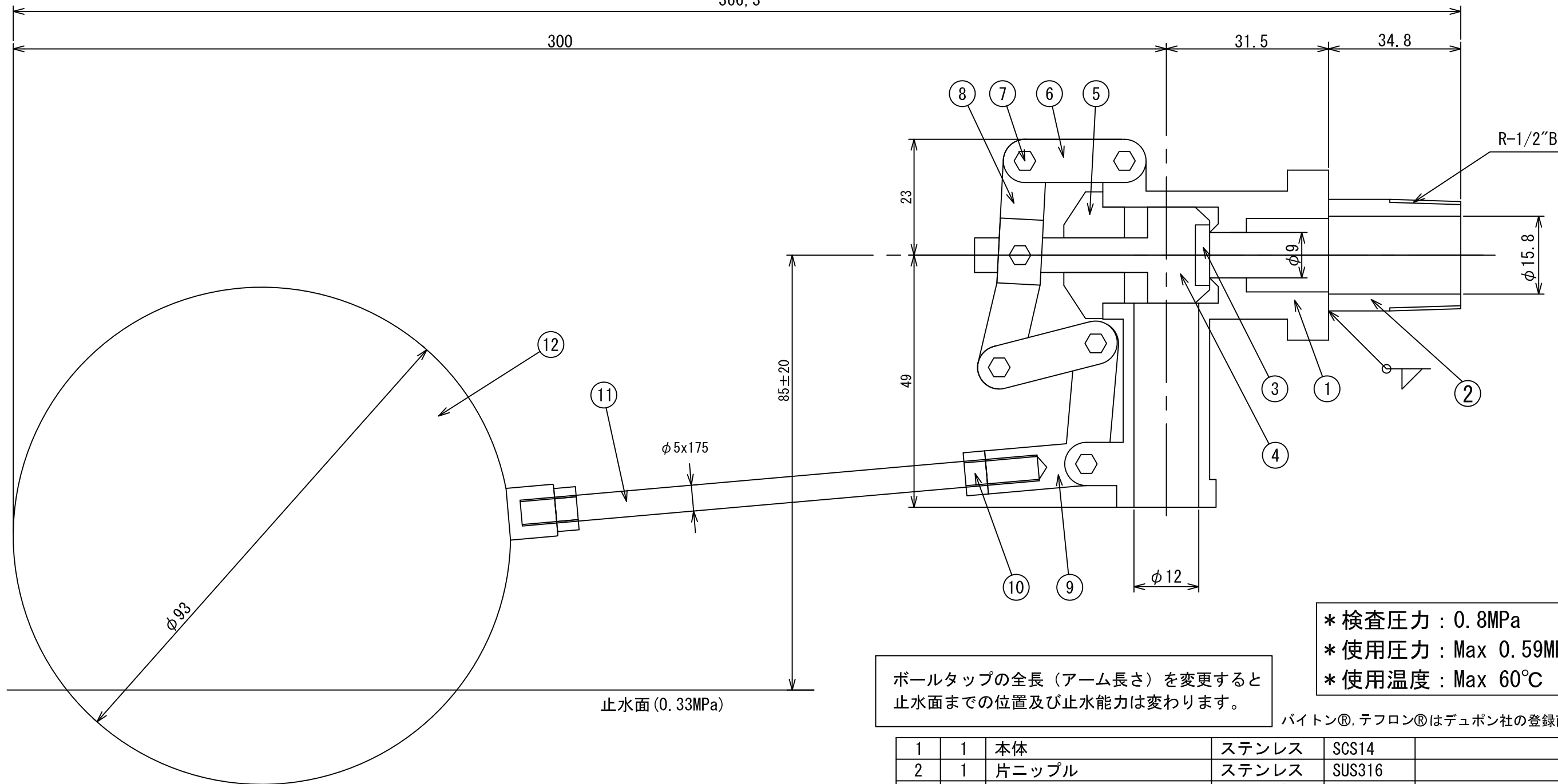


『15W-04』

RevNo	Revision note	Date	Signature	Checked
01	品番を変更 (15W-06 → 15W-04)	19/06/25	Yoshio	

366.3



止水面 (0.33MPa)

* 検査圧力 : 0.8MPa
 * 使用圧力 : Max 0.59MPa
 * 使用温度 : Max 60°C

ボールタップの全長（アーム長さ）を変更すると止水面までの位置及び止水能力は変わります。

バイトン®, テフロン®はデュポン社の登録商標です。

N	0	個数	名 前	材質名	材質記号	摘 要
1	1	1	本体	ステンレス	SCS14	
2	1	1	片ニップル	ステンレス	SUS316	
3	1	1	シートパッキン	フッソゴム	FKM	バイトン
4	1	1	スピンドル	ステンレス	SCS14	
5	1	1	カバー	ステンレス	SCS14	
6	2	2	Hレバー	ステンレス	SCS14	
7	6	6	ボルト&ナイロンナット	ステンレス	SUS304	
8	1	1	中レバー	ステンレス	SCS14	
9	1	1	Lレバー	ステンレス	SCS14	
10	2	2	ナット	ステンレス	SUS304	
11	1	1	アームロッド	ステンレス	SUS316	
12	1	1	フロート	ポリエチレン	PE	

注意事項

- 液体に対する耐性を考慮の上、使用してください。
- 品質改良のため予告無く製品を変更する場合があります。

ブランドマーク



製図日	名 称	個 数	材 質	別 記	製 図	茂 男	承 認
	SUSボールタップ 15A複式 テーパーネジ込型 (Rネジ) ポリフロート付						
尺度	谷津テックス株式会社	図 番			REV	01	SHEET A3
	YATSU TECS INC						