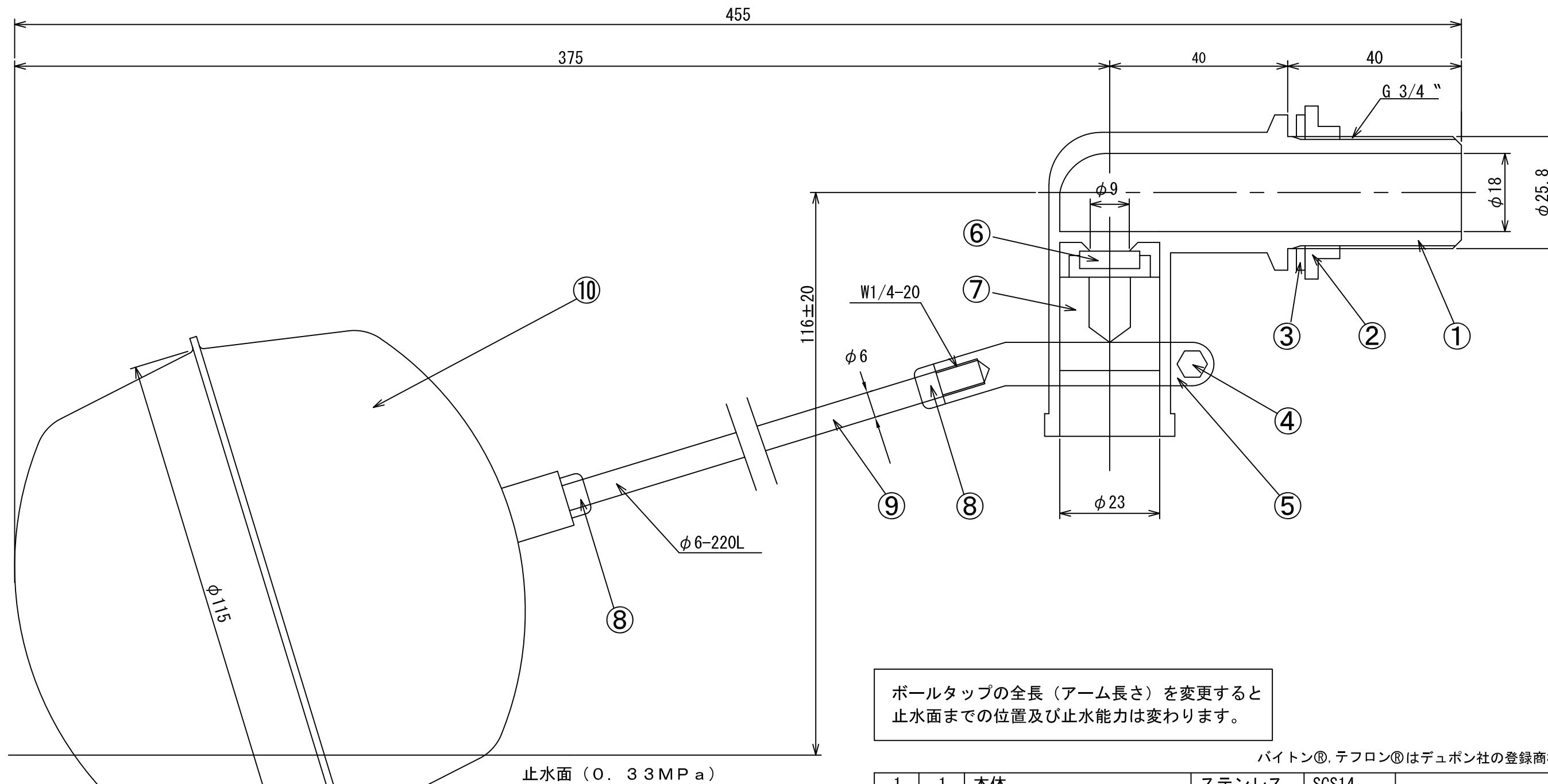


『20S-01』



バイトン®, テフロン®はデュポン社の登録商標です。

1	1	本体	ステンレス	SCS14	
2	1	締付ナット	ステンレス	SCS14	
3	1	締付パッキン	四フッ化ゴム	PTFE	テフロン
4	1	接続ボルト	ステンレス	SUS316	ナット付き
5	1	テコレバー	ステンレス	SCS14	
6	1	シートパッキン	フッソゴム	FKM	バイトン
7	1	スピンドル	ステンレス	SCS14	
8	1	ナット	ステンレス	SUS304	
9	1	アームロッド	ステンレス	SUS316	
10	1	フロート	ステンレス	SUS316	
N0	個数	名前	材質名	材質記号	摘要

客先	個数	材質	別記	製図	茂男	承認
----	----	----	----	----	----	----

製図日	12-08-10				名	SUSボールタップ 20A単式 PFネジ込型 SUSフロート付			
尺度					名	谷津テックス株式会社			
					名	YATSU TECS INC			
					図番	SBT7069			
					REV	01			
					SHEET	A3			

注意事項

○Clイオンを含んでいる液体、地下水（井戸水、工業用水等）に使用するとフロートに穴が開き、止水不良を起こすことがあります。

○液体に対する耐性を考慮の上、使用してください。

○品質改良のため予告無く製品を変更する場合があります。

- \* 検査圧力 : 0.8MPa
- \* 使用圧力 : Max 0.59MPa
- \* 使用温度 : Max 120°C

止水面 (0.33MPa)