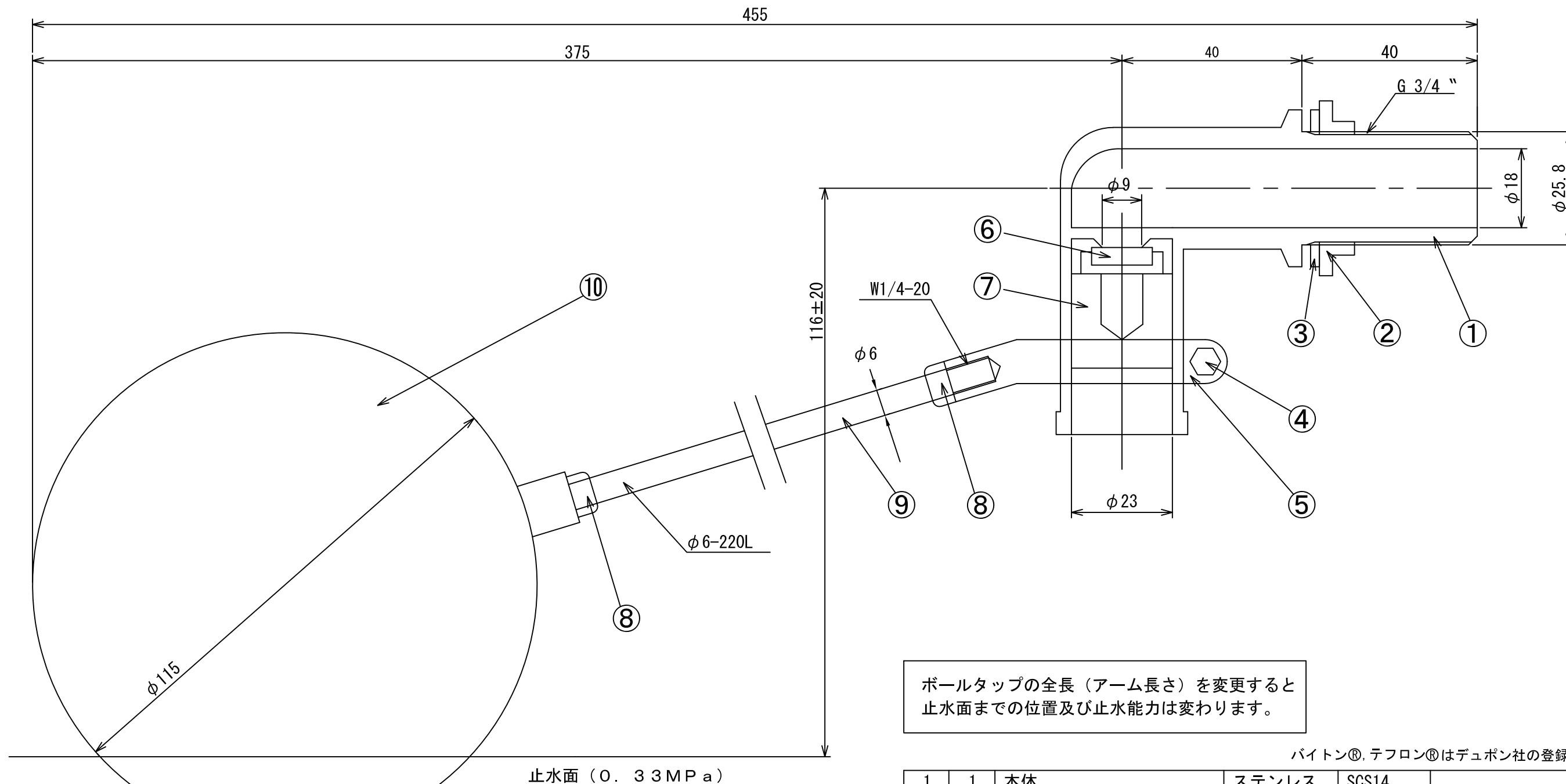


『20S-02』



ボールタップの全長（アーム長さ）を変更すると
止水面までの位置及び止水能力は変わります。

バイトン®, テフロン®はデュポン社の登録商標です。

1	1	本体	ステンレス	SCS14	
2	1	締付ナット	ステンレス	SCS14	
3	1	締付パッキン	四フッ化ゴム	PTFE	テフロン
4	1	接続ボルト	ステンレス	SUS304	ナット付き
5	1	テコレバー	ステンレス	SCS14	
6	1	シートパッキン	フッ素ゴム	FKM	バイトン
7	1	スピンドル	ステンレス	SCS14	
8	1	ナット	ステンレス	SUS304	
9	1	アームロッド	ステンレス	SUS316	
10	1	フロート	ポリエチレン	PE	

N0	個数	名 前	材質名	材質記号	摘 要
客先	個数	材 質	別記	製 図	茂男 承認

注意事項
○液体に対する耐性を考慮の上、使用してください。
○品質改良のため予告無く製品を変更する場合があります。

* 検査圧力 : 0.8MPa
* 使用圧力 : Max 0.59MPa
* 使用温度 : Max 60°C

製図日	08-05-09	尺 度	名 称	SUSボールタップ 20A単式 PFネジ込型 ポリフロート付	製 図	茂男	承認	REV	01	SHEET	A3
客 先	名 称	尺 度	名 称	谷津テックス株式会社 YATSU TECS INC	図 番	SBT7049 - 改	承認	REV	01	SHEET	A3