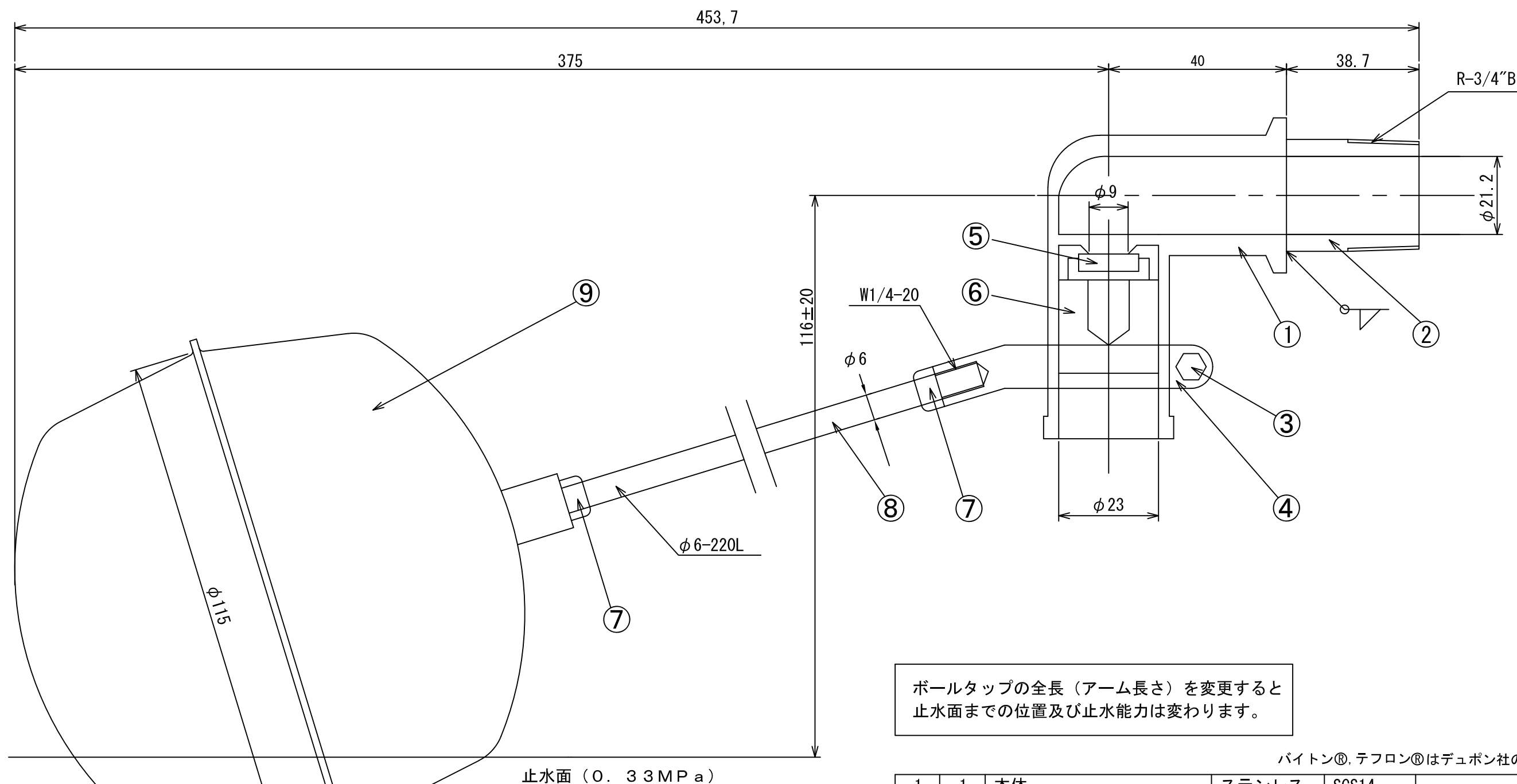


| RevNo | Revision note | Date | Signature | Checked |
|-------|-------------------------|----------|-----------|---------|
| 02 | 品番を変更 (20S-05 → 20S-03) | 19/06/25 | Yoshio | |



ボールタップの全長（アーム長さ）を変更すると
止水面までの位置及び止水能力は変わります。

バイトン®, テフロン®はデュポン社の登録商標です。

| | | | | | |
|---|---|---------|-------|--------|-------|
| 1 | 1 | 本体 | ステンレス | SCS14 | |
| 2 | 1 | 片ニップル | ステンレス | SUS316 | |
| 3 | 1 | 接続ボルト | ステンレス | SUS304 | ナット付き |
| 4 | 1 | テコレバー | ステンレス | SCS14 | |
| 5 | 1 | シートパッキン | フッ素ゴム | FKM | バイトン |
| 6 | 1 | スピンドル | ステンレス | SCS14 | |
| 7 | 1 | ナット | ステンレス | SUS304 | |
| 8 | 1 | アームロッド | ステンレス | SUS316 | |
| 9 | 1 | フロート | ステンレス | SUS316 | |

| N0 | 個数 | 名 前 | 材質名 | 材質記号 | 摘 要 |
|----|----|-----|-----|------|-------|
| 客先 | 個数 | 材 質 | 別記 | 製 図 | 茂男 承認 |

| | | | | | |
|-----|----------|-------|---|-----|----------|
| 製図日 | 12-08-10 | 名 称 | SUSボールタップ 20A単式 テーパーネジ込型 (Rネジ) SUSフロート付 | | |
| 尺度 | | 製 図 者 | 谷津テックス株式会社 | 図 番 | REV 02 |
| | | 製 図 者 | YATSU TECS INC | | SHEET A3 |

注意事項
 ○Clイオンを含んでいる液体、地下水（井戸水、工業用水等）
 に使用するとフロートに穴が開き、止水不良を起こすことがあ
 ります。
 ○液体に対する耐性を考慮の上、使用してください。
 ○品質改良のため予告無く製品を変更する場合があります。

* 検査圧力 : 0.8MPa
 * 使用圧力 : Max 0.59MPa
 * 使用温度 : Max 120°C