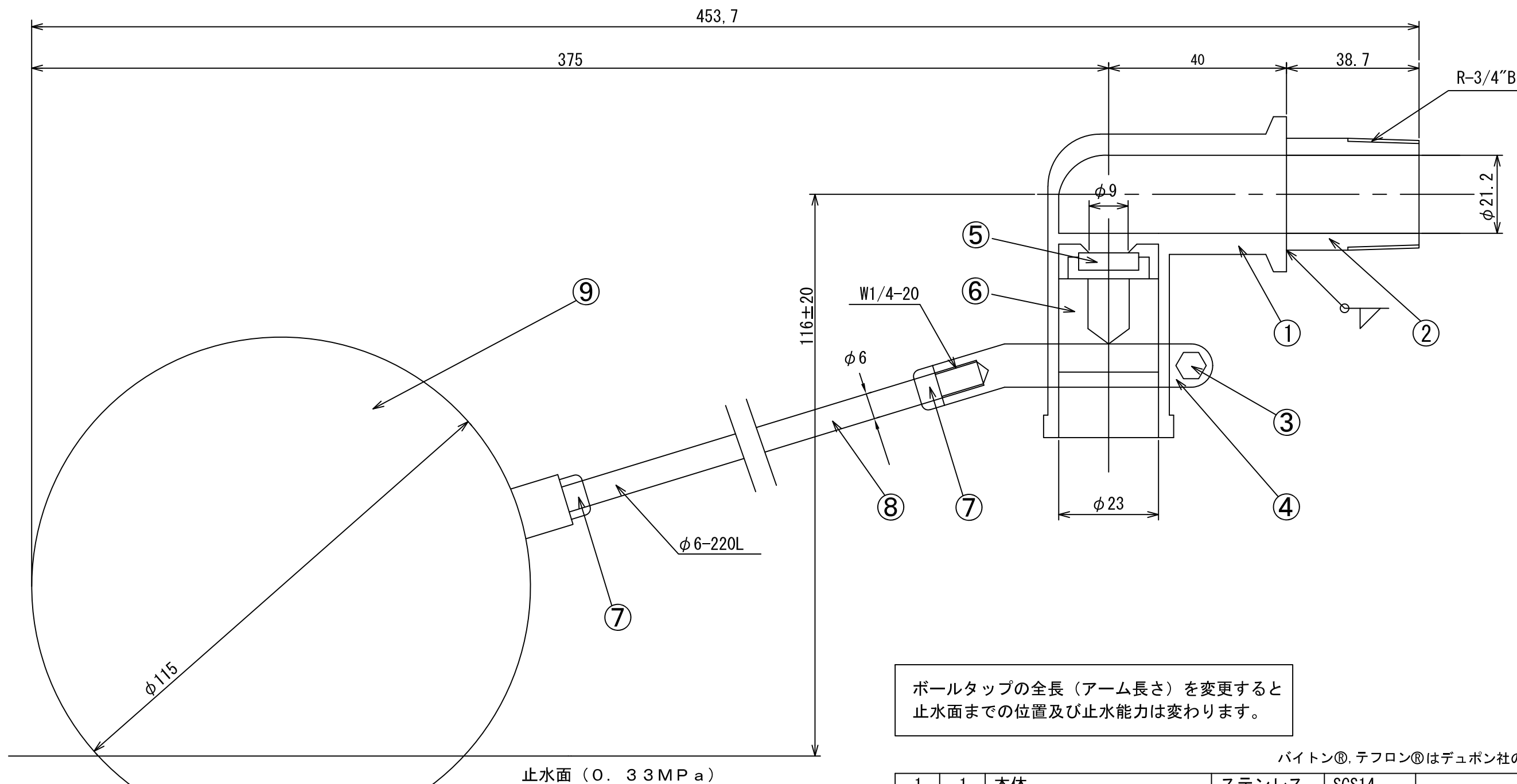


RevNo	Revision note	Date	Signature	Checked
02	品番を変更 (20S-06 → 20S-04)	19/06/25	Yoshio	



ボールタップの全長（アーム長さ）を変更すると止水面までの位置及び止水能力は変わります。

バイトン®, テフロン®はデュポン社の登録商標です。

1	1	本体	ステンレス	SCS14	
2	1	片ニップル	ステンレス	SUS316	
3	1	接続ボルト	ステンレス	SUS304	ナット付き
4	1	テコレバー	ステンレス	SCS14	
5	1	シートパッキン	フッ素ゴム	FKM	バイトン
6	1	スピンドル	ステンレス	SCS14	
7	1	ナット	ステンレス	SUS304	
8	1	アームロッド	ステンレス	SUS316	
9	1	フロート	ポリエチレン	PE	

N0	個数	名 前	材質名	材質記号	摘 要
客先	個数	材 質	別記	製 図	茂男 承認

注意事項
 ○液体に対する耐性を考慮の上、使用してください。
 ○品質改良のため予告無く製品を変更する場合があります。

* 検査圧力 : 0.8MPa
 * 使用圧力 : Max 0.59MPa
 * 使用温度 : Max 50℃

製図日	12-08-10	名 称	SUSボールタップ 20A単式 テーパネジ込型 (Rネジ) ポリフロート付
尺度		製 図 者	谷津テックス株式会社 YATSU TECS INC
		図 番	
		REV	02
		SHEET	A3