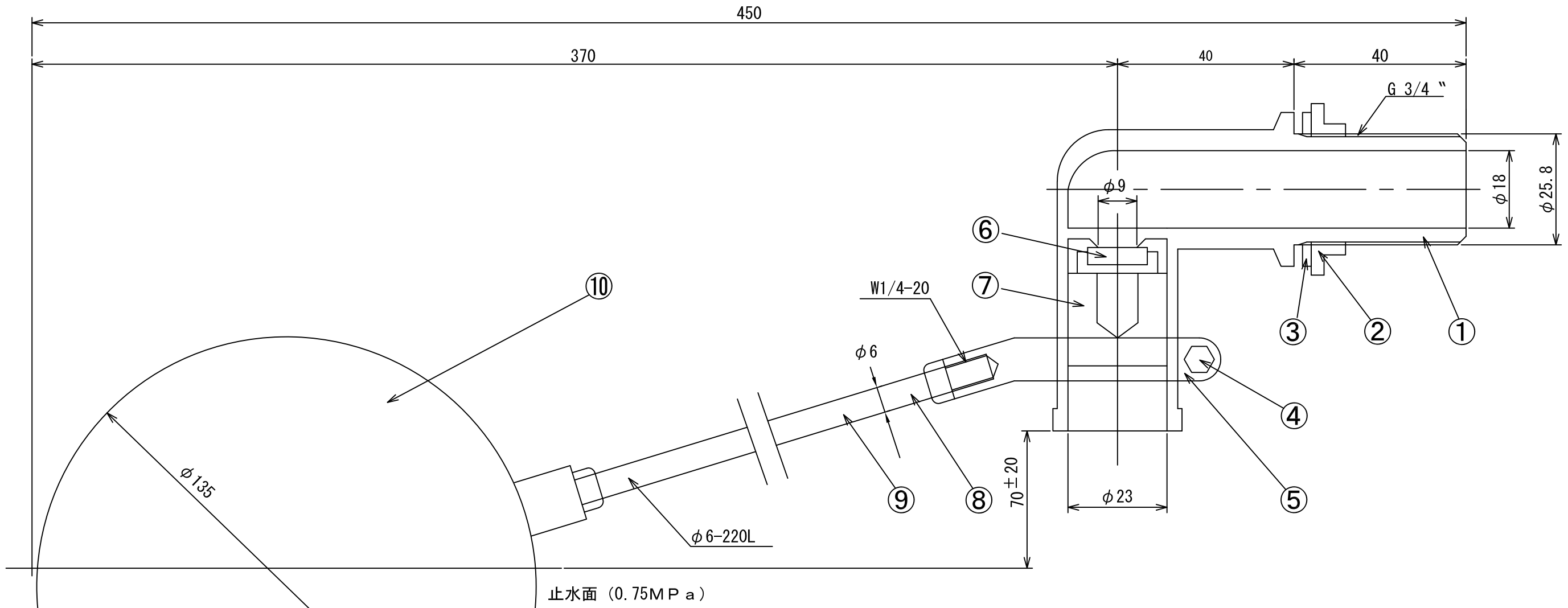


ボールタップ新基準適合品 『20S-12』

RevNo	Revision note	Date	Signature	Checked
01	品番を変更 (20S-14 → 20S-12)	19/06/25	Yoshio	



止水面 (0.75MPa)

バイトン®, テフロン®はデュポン社の登録商標です。

1	1	本体	ステンレス	SCS14	
2	1	締付ナット	ステンレス	SCS14	
3	1	締付パッキン	四フッ化ゴム	PTFE	テフロン
4	1	接続ボルト	ステンレス	SUS316	ナット付き
5	1	テコレバー	ステンレス	SCS14	
6	1	シートパッキン	フッソゴム	FKM	バイトン
7	1	スピンドル	ステンレス	SCS14	
8	1	ナット	ステンレス	SUS316	
9	1	アームロッド	ステンレス	SUS316	
10	1	フロート	ポリエチレン	PE	

N0	個数	名前	材質名	材質記号	摘要
客先	個数	材質	別記	製図	茂男 承認

製図日	13-09-20	名	新基準適合品 SUSボールタップ 20A単式 PFネジ込型 ポリフロート付
尺度		図番	SBT7101
		REV	00
		SHEET	A3

注意事項
 OCIオンを含んでいる液体、地下水（井戸水、工業用水等）
 に使用するとフロートに穴が開き、止水不良を起こすことがあ
 ります。
 ○液体に対する耐性を考慮の上、使用してください。
 ○品質改良のため予告無く製品を変更する場合があります。

ブランドマーク

* 検査圧力 : 1.75MPa
 * 使用圧力 : Max 0.75MPa
 * 使用温度 : Max 50°C

製図日	13-09-20
尺度	

名	新基準適合品 SUSボールタップ 20A単式 PFネジ込型 ポリフロート付
図番	SBT7101
REV	00
SHEET	A3