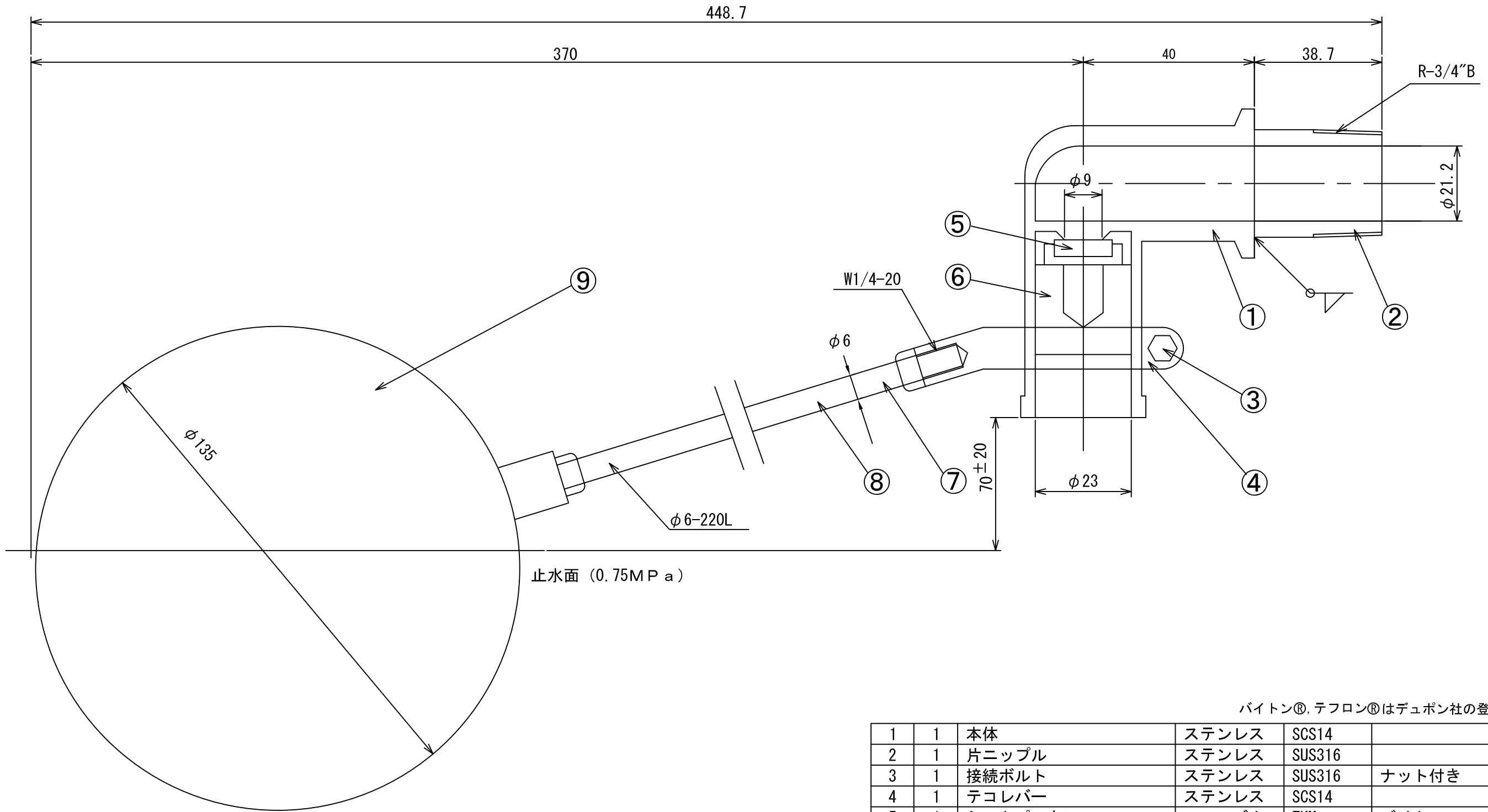


ボールタップ新基準適合品 『20S-14』

RevNo	Revision note	Date	Signature	Checked
01	品番を変更 (20S-18 → 20S-14)	19/06/25	Yoshio	



止水面 (0.75MPa)


バイトン®, テフロン®はデュポン社の登録商標です。

1	1	本体	ステンレス	SCS14	
2	1	片ニップル	ステンレス	SUS316	
3	1	接続ボルト	ステンレス	SUS316	ナット付き
4	1	テコレバー	ステンレス	SCS14	
5	1	シートパッキン	フッソゴム	FKM	バイトン
6	1	スピンドル	ステンレス	SCS14	
7	1	ナット	ステンレス	SUS316	
8	1	アームロッド	ステンレス	SUS316	
9	1	フロート	ポリエチレン	PE	

N0	個数	名前	材質名	材質記号	摘要
客先	個数	名	材質	別記	製図 茂男 承認

製図日	13-09-20	名	新基準適合品 SUSボールタップ 20A単式 テーパーネジ込型 (Rネジ) ポリフロート付		
尺度		図番	SBT7105	REV	00
		社名	谷津テックス株式会社 YATSU TECS INC	SHEET	A3

**注意事項**  
 OCIオンを含んでいる液体、地下水（井戸水、工業用水等）に使用するとフロートに穴が開き、止水不良を起こすことがあります。  
 ○液体に対する耐性を考慮の上、使用してください。  
 ○品質改良のため予告無く製品を変更する場合があります。

ブランドマーク 

\* 検査圧力 : 1.75MPa  
 \* 使用圧力 : Max 0.75MPa  
 \* 使用温度 : Max 50°C