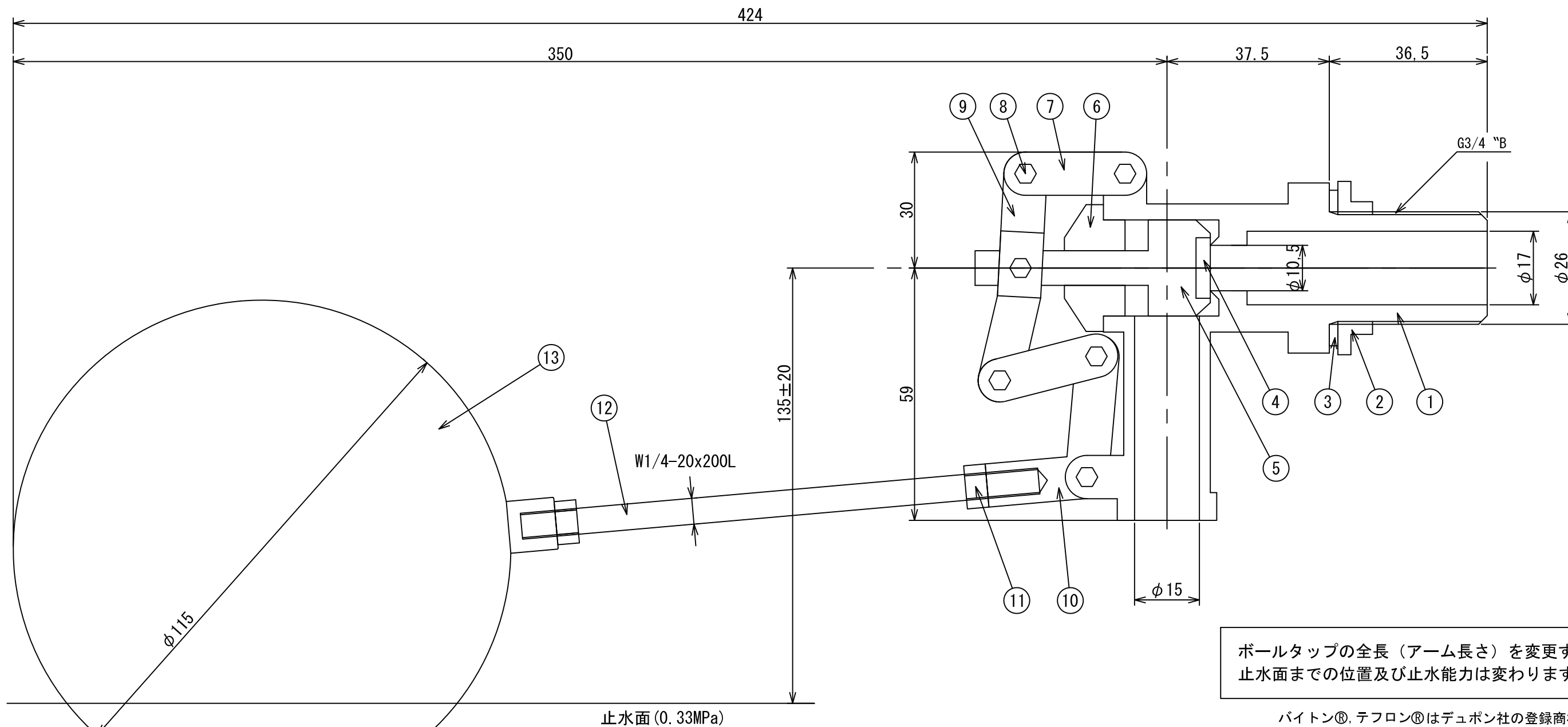


『20W-02』



ボールタップの全長（アーム長さ）を変更すると止水面までの位置及び止水能力は変わります。

パイトン®, テフロン®はデュポン社の登録商標です。

1	1	本体	ステンレス	SCS14	
2	1	締付ナット	ステンレス	SCS14	
3	1	締付パッキン	四フッ化ゴム	PTFE	テフロン
4	1	シートパッキン	フッソゴム	FKM	パイトン
5	1	スピンドル	ステンレス	SCS14	
6	1	カバー	ステンレス	SCS14	
7	2	Hレバー	ステンレス	SCS14	
8	6	ボルト&ナイロンナット	ステンレス	SUS304	
9	1	中レバー	ステンレス	SCS14	
10	1	Lレバー	ステンレス	SCS14	
11	2	ナット	ステンレス	SUS304	
12	1	アームロッド	ステンレス	SUS316	
13	1	フロート	ポリエチレン	PE	
N0	個数	名前	材質名	材質記号	摘要

客先	個数	材質	別記	製図	茂男	承認
----	----	----	----	----	----	----

製図日 名称 SUSボールタップ 20A複式 PFネジ込型 ポリフロート付

尺度	谷津テックス株式会社 YATSU TECS INC	図番	REV 00	SHEET A3
----	------------------------------	----	-----------	-------------

ブランドマーク

\* 検査圧力 : 0.8MPa  
\* 使用圧力 : Max 0.59MPa  
\* 使用温度 : Max 120℃

注意事項  
○液体に対する耐性を考慮の上、使用してください。  
○品質改良のため予告無く製品を変更する場合があります。