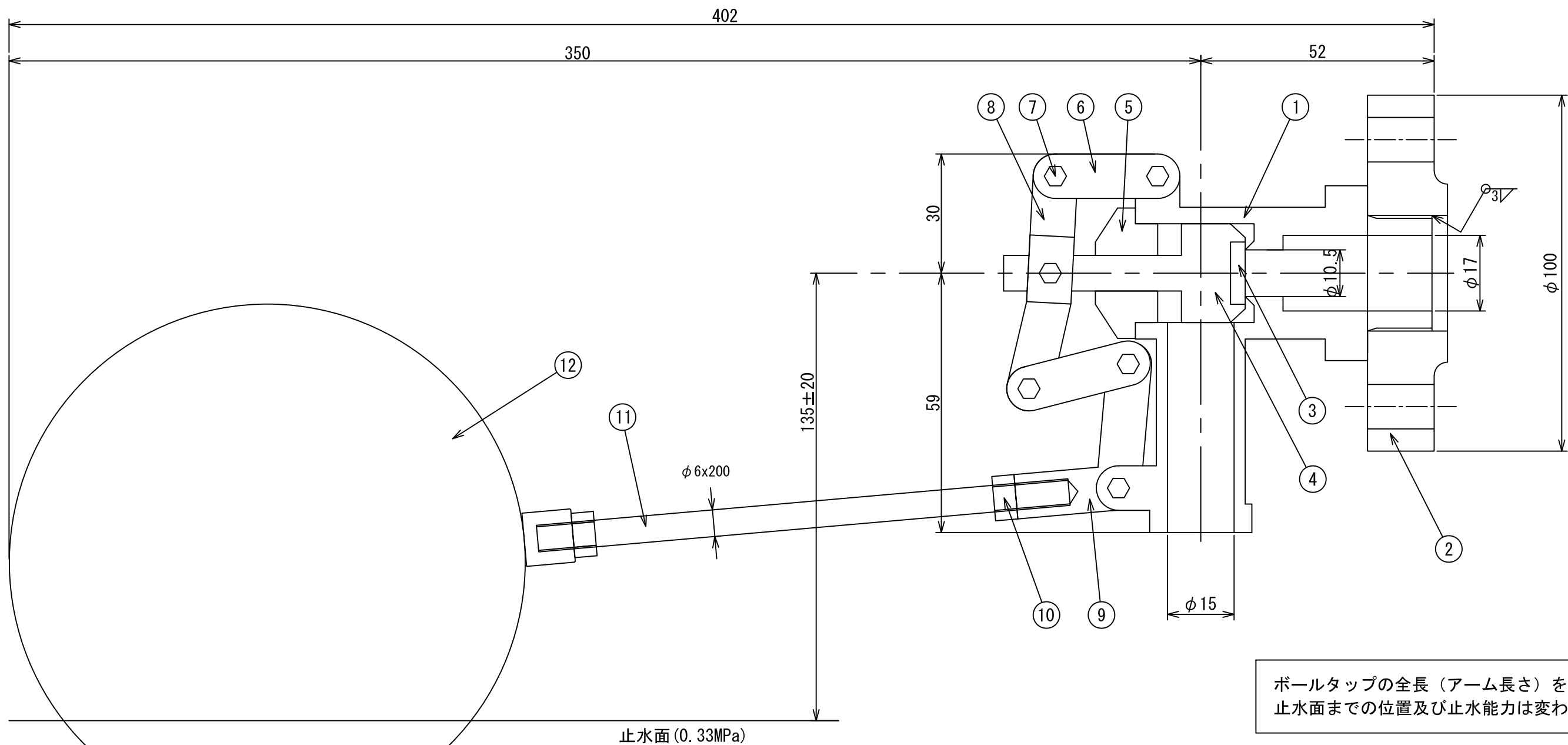


RevNo	Revision note	Date	Signature	Checked
01	品番を変更 (20W-10 → 20W-06)	19/06/25	Yoshio	



ボールタップの全長（アーム長さ）を変更すると止水面までの位置及び止水能力は変わります。

バイトン®, テフロン®はデュポン社の登録商標です。

1	1	本体	ステンレス	SCS14	
2	1	フランジ	ステンレス	SUS316	JIS-10K RF
3	1	シートパッキン	フッソゴム	FKM	バイトン
4	1	スピンドル	ステンレス	SCS14	
5	1	カバー	ステンレス	SCS14	
6	2	Hレバー	ステンレス	SCS14	
7	6	ボルト&ナイロンナット	ステンレス	SUS304	
8	1	中レバー	ステンレス	SCS14	
9	1	Lレバー	ステンレス	SCS14	
10	2	ナット	ステンレス	SUS304	
11	1	アームロッド	ステンレス	SUS316	
12	1	フロート	ポリエチレン	PE	
N0	個数	名 前	材質名	材質記号	摘 要

ブランドマーク

\* 検査圧力 : 0.8MPa  
 \* 使用圧力 : Max 0.59MPa  
 \* 使用温度 : Max 120°C

注意事項  
 ○液体に対する耐性を考慮の上、使用してください。  
 ○品質改良のため予告無く製品を変更する場合があります。

客先	個数	材質	別記	製図	茂男	承認
名 称	SUSボールタップ 20A複式 RFフランジ型 ポリフロート付					
尺 度	谷津テックス株式会社 YATSU TECS INC		図 番	REV 00		SHEET A3