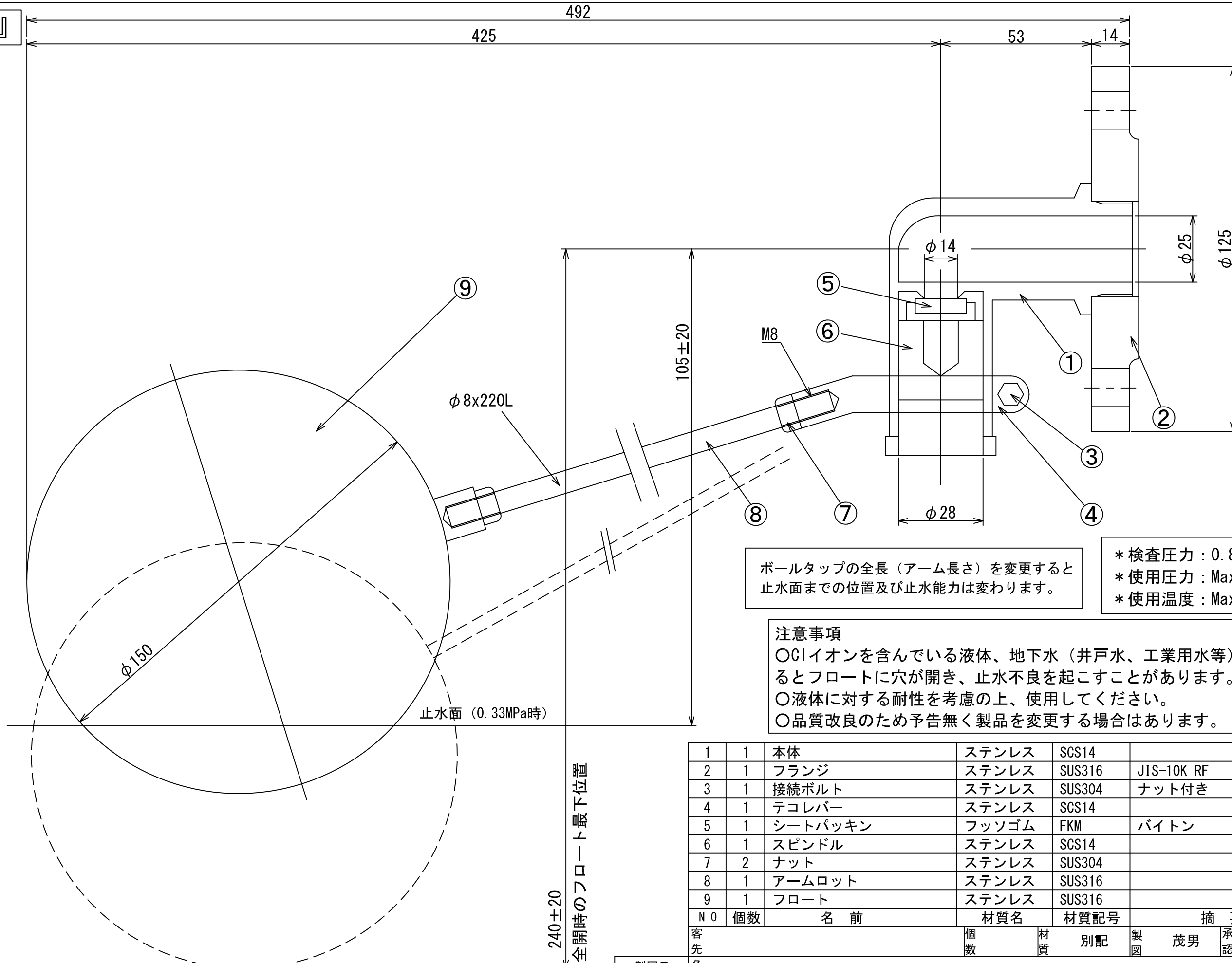


『25S-05』



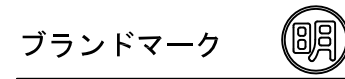
ボールタップの全長（アーム長さ）を変更すると
止水面までの位置及び止水能力は変わります。

* 検査圧力 : 0.8MPa
* 使用圧力 : Max 0.59MPa
* 使用温度 : Max 120°C

注意事項
 ○Clイオンを含んでいる液体、地下水（井戸水、工業用水等）に使用するとフロートに穴が開き、止水不良を起こすことがあります。
 ○液体に対する耐性を考慮の上、使用してください。
 ○品質改良のため予告無く製品を変更する場合があります。

1	1	本体	ステンレス	SCS14	
2	1	フランジ	ステンレス	SUS316	JIS-10K RF
3	1	接続ボルト	ステンレス	SUS304	ナット付き
4	1	テコレバー	ステンレス	SCS14	
5	1	シートパッキン	フッソゴム	FKM	バイトン
6	1	スピンドル	ステンレス	SCS14	
7	2	ナット	ステンレス	SUS304	
8	1	アームロッド	ステンレス	SUS316	
9	1	フロート	ステンレス	SUS316	
N0	個数	名 前	材質名	材質記号	摘 要

全開時のフロート最下位置
240±20



REV01 オリフィス径φ16.5→φ14に変更 2021/09/08
 バイトン®, テフロン®はデュポン社の登録商標です。

製図日	08-05-09	名 称	SUSボールタップ 25A単式 RFフランジ型 SUSフロート付	個 数	1	材 質	ステンレス	別 記		製 図	茂男	承 認	
尺 度		客 先	谷津テックス株式会社 YATSU TECS INC	図 番		REV	01			SHEET		A3	