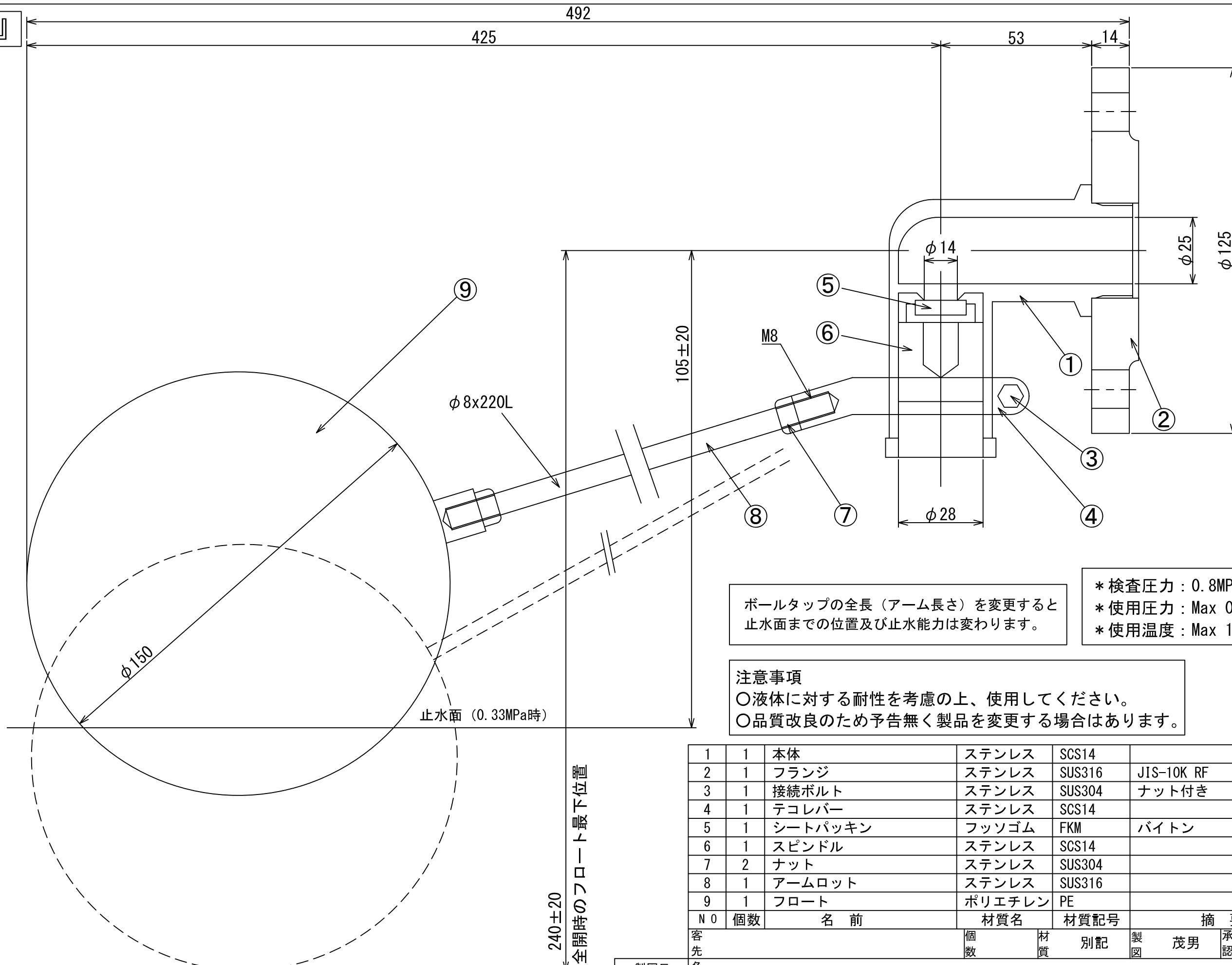


『25S-06』



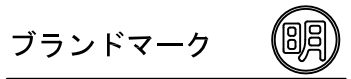
ボールタップの全長（アーム長さ）を変更すると止水面までの位置及び止水能力は変わります。

* 検査圧力：0.8MPa
 * 使用圧力：Max 0.59MPa
 * 使用温度：Max 120℃

注意事項
 ○液体に対する耐性を考慮の上、使用してください。
 ○品質改良のため予告無く製品を変更する場合があります。

1	1	本体	ステンレス	SCS14	
2	1	フランジ	ステンレス	SUS316	JIS-10K RF
3	1	接続ボルト	ステンレス	SUS304	ナット付き
4	1	テコレバー	ステンレス	SCS14	
5	1	シートパッキン	フッソゴム	FKM	バイトン
6	1	スピンドル	ステンレス	SCS14	
7	2	ナット	ステンレス	SUS304	
8	1	アームロッド	ステンレス	SUS316	
9	1	フロート	ポリエチレン	PE	
N0	個数	名前	材質名	材質記号	摘要

製図日	08-05-09	名	尺	客先	名	個	材	別	製	承		
				SUSボールタップ 25A単式 RFフランジ型 ポリフロート付			YATSU TECS INC		REV	01	SHEET	A3



REV01 オリフィス径φ16.5→φ14に変更 2021/09/08
 バイトン®, テフロン®はデュポン社の登録商標です。

全開時のフロート最下位置
 240±20

止水面 (0.33MPa時)

φ8x220L

φ150

105±20

425

492

53

14

φ14

φ25

φ125

φ28

M8

ブランドマーク



REV 01 SHEET A3