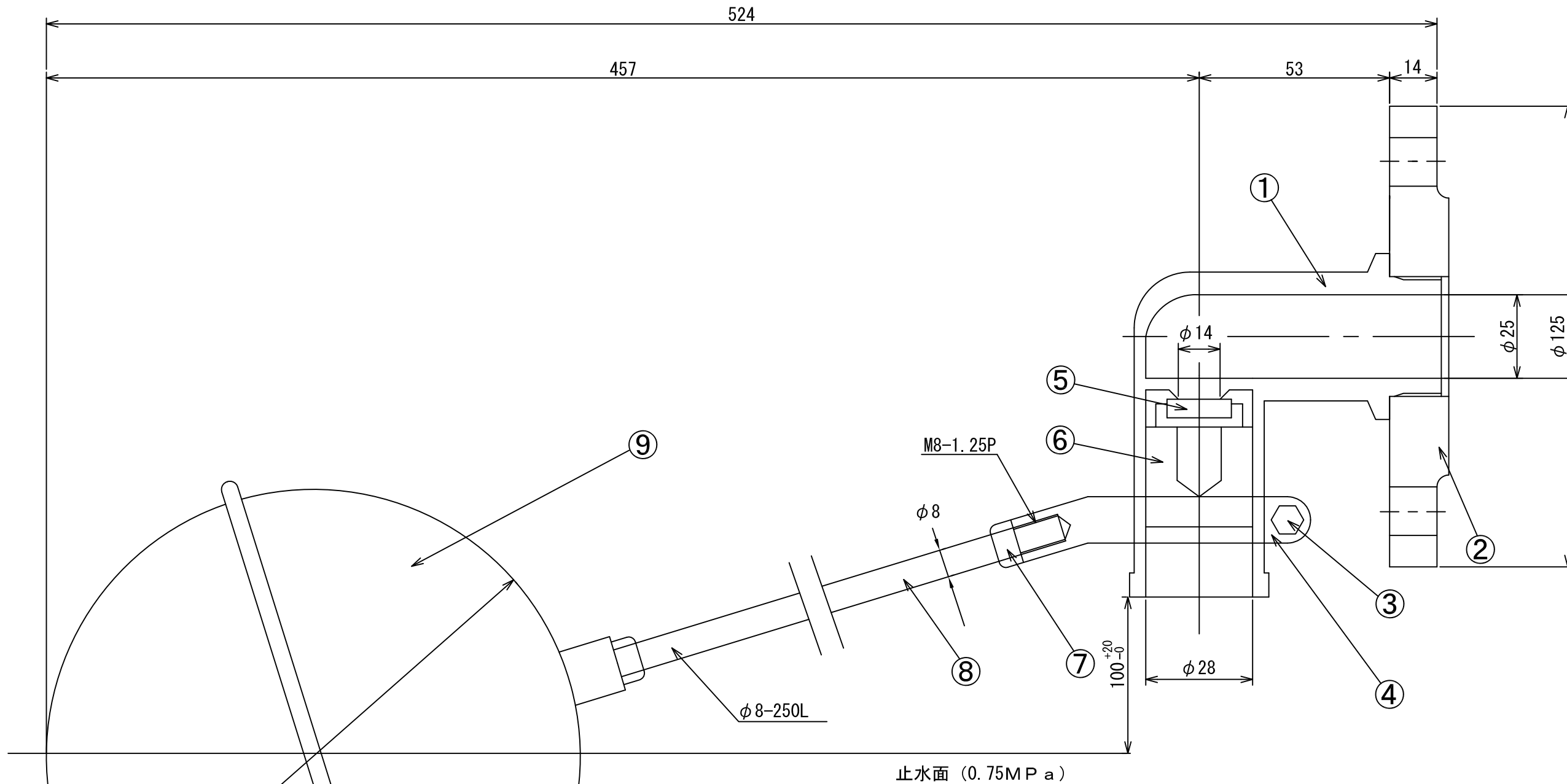


ボールタップ新基準適合品 『25S-15』

| RevNo | Revision note | Date | Signature | Checked |
|-------|-------------------------|----------|-----------|---------|
| 01 | 品番を変更 (25S-07 → 25S-11) | 19/06/25 | Yoshio | |
| 02 | オリフィスφ16.5→φ15 | 21/09/08 | Shigeo | |



バイトン®, テフロン®はデュポン社の登録商標です。

| 1 | 1 | 本体 | ステンレス | SCS14 | |
|-----|----|---------|-------|--------|------------|
| 2 | 1 | フランジ | ステンレス | SUS316 | JIS-10K RF |
| 3 | 1 | 接続ボルト | ステンレス | SUS316 | ナット付き |
| 4 | 1 | テコレバー | ステンレス | SCS14 | |
| 5 | 1 | シートパッキン | フッソゴム | FKM | バイトン |
| 6 | 1 | スピンドル | ステンレス | SCS14 | |
| 7 | 1 | ナット | ステンレス | SUS316 | |
| 8 | 1 | アームロッド | ステンレス | SUS316 | |
| 9 | 1 | フロート | ステンレス | SUS316 | |
| N O | 個数 | 名 前 | 材質名 | 材質記号 | 摘 要 |

注意事項
 ○Clイオンを含んでいる液体、地下水（井戸水、工業用水等）に使用するとフロートに穴が開き、止水不良を起こすことがあります。
 ○液体に対する耐性を考慮の上、使用してください。
 ○品質改良のため予告無く製品を変更する場合があります。

* 検査圧力：1.75MPa
 （検査器具使用時）
 * 使用圧力：Max 0.75MPa
 * 使用温度：Max 120℃

| | | | | | | | | | | |
|-----|---------|----|---|-----|----|-------|----|----|----|----|
| 製図日 | 13-9-18 | 客先 | 新基準適合品 SUSボールタップ 25A単式 RFフランジ型 SUSフロート付 | 個数 | 1 | 材質 | 別記 | 製図 | 茂男 | 承認 |
| 尺度 | | 図番 | SBT7128 | REV | 02 | SHEET | | A3 | | |
| | | 社名 | 谷津テックス株式会社 YATSU TECS INC | | | | | | | |