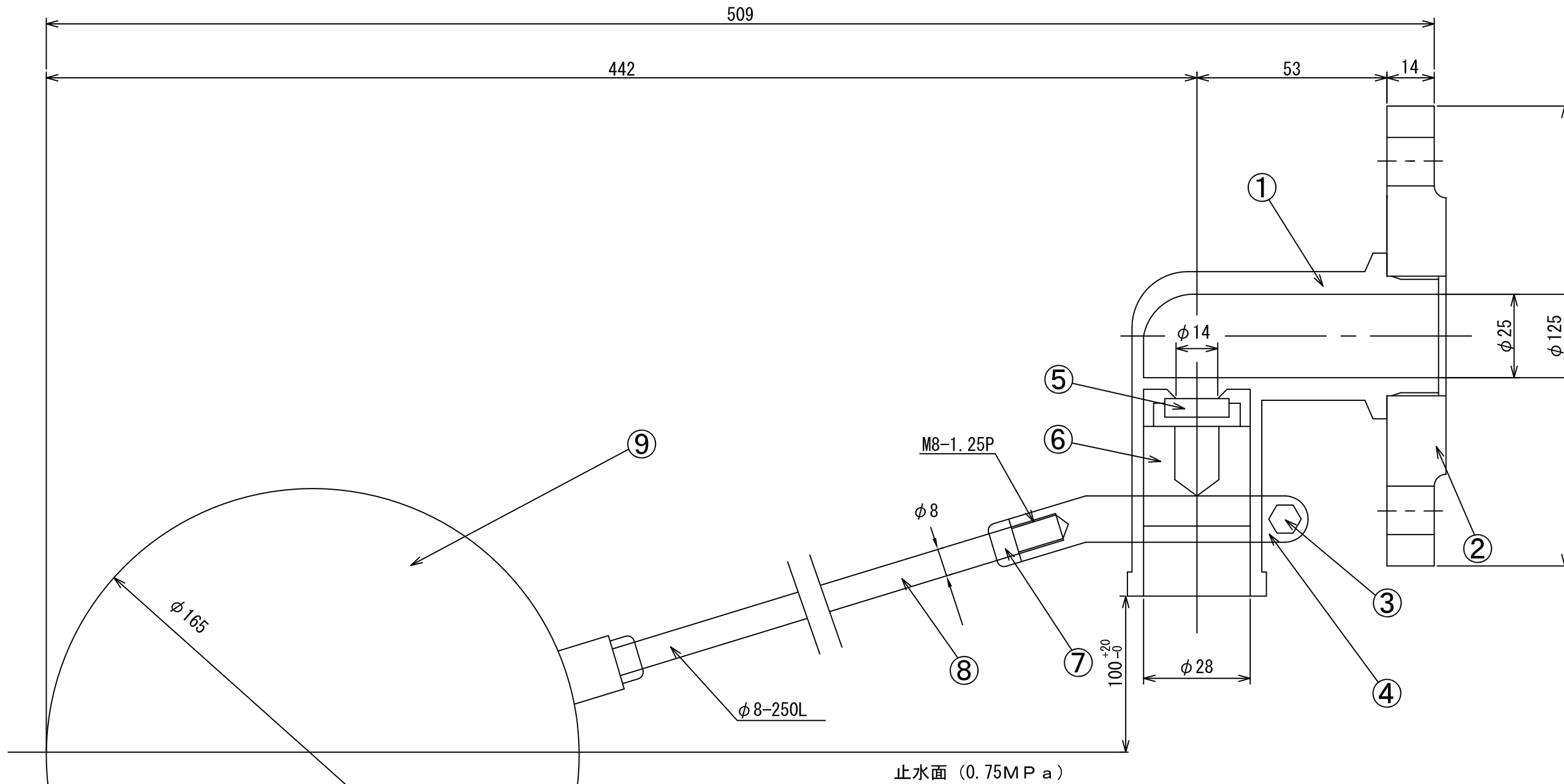


ボールタップ新基準適合品 『25S-16』

RevNo	Revision note	Date	Signature	Checked
01	品番を変更 (25S-07 → 25S-11)	19/06/25	Yoshio	
02	オリフィスφ16.5→φ15	21/09/08	Shigeo	



バイトン®, テフロン®はデュポン社の登録商標です。

1	1	本体	ステンレス	SCS14	
2	1	フランジ	ステンレス	SUS316	JIS-10K RF
3	1	接続ボルト	ステンレス	SUS316	ナット付き
4	1	テコレバー	ステンレス	SCS14	
5	1	シートパッキン	フッソゴム	FKM	バイトン
6	1	スピンドル	ステンレス	SCS14	
7	1	ナット	ステンレス	SUS316	
8	1	アームロッド	ステンレス	SUS316	
9	1	フロート	ポリエチレン	PE	
N O	個数	名 前	材質名	材質記号	摘 要

注意事項
 ○Clイオンを含んでいる液体、地下水（井戸水、工業用水等）に使用するとフロートに穴が開き、止水不良を起こすことがあります。
 ○液体に対する耐性を考慮の上、使用してください。
 ○品質改良のため予告無く製品を変更する場合があります。

* 検査圧力：1.75MPa
 （検査器具使用時）
 * 使用圧力：Max 0.75MPa
 * 使用温度：Max 50°C

製図日	13-9-18
尺度	

客先	新基準適合品 SUSボールタップ 25A単式 RFフランジ型 ポリフロート付	個数		材質		別記		製図	茂男	承認
名 称	新基準適合品 SUSボールタップ 25A単式 RFフランジ型 ポリフロート付	図 番	SBT7129	REV	02	SHEET		A3		
尺 寸	谷津テックス株式会社 YATSU TECS INC									