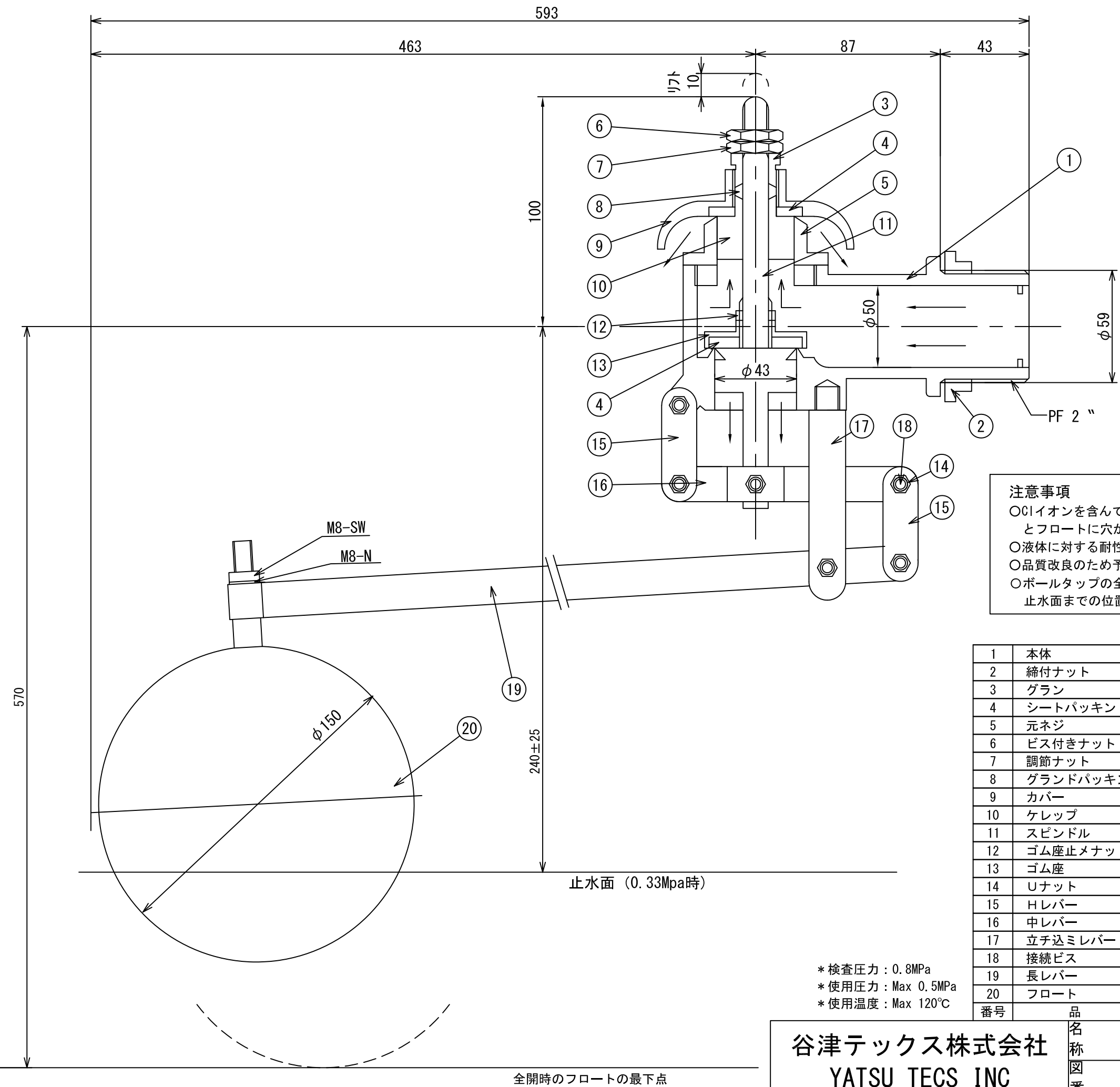


『50W-01』

ブランドマーク

2021年10月1日改訂



注意事項
 ○Clイオンを含んでいる液体、地下水（井戸水、工業用水等）に使用するとフロートに穴が開き、止水不良を起こすことがあります。
 ○液体に対する耐性を考慮の上、使用してください。
 ○品質改良のため予告無く製品を変更する場合があります。
 ○ボールタップの全長（アーム長さ）を変更すると止水面までの位置及び止水能力は変わります。

バイトン® はデュポン社の登録商標です。

番号	品名	個数	材質	摘要:子番
1	本体	1	SCS14	
2	締付ナット	1	SCS14	
3	グラン	1	SUS304	
4	シートパッキン	2	バイトン	
5	元ネジ	1	SCS14	
6	ビス付きナット	1	SUS304	M4止メネジ付
7	調節ナット	1	SUS304	
8	グランドパッキン	1	バイトン	
9	カバー	1	SCS14	
10	ケレップ	1	SCS14	
11	スピンドル	1	SCS14	
12	ゴム座止メナット	1	SUS316	
13	ゴム座	1	SUS316	
14	Uナット	6	SUS304	
15	Hレバー	2	SCS14	
16	中レバー	1	SUS316	
17	立ち込みレバー	1	SCS14	
18	接続ビス	6	SUS316	
19	長レバー	1	SUS316	
20	フロート	1	SUS316	

* 検査圧力 : 0.8MPa
 * 使用圧力 : Max 0.5MPa
 * 使用温度 : Max 120°C

谷津テックス株式会社
 YATSU TECS INC

SUSボールタップ
 50A 複式 PFネジ込型 SUSフロート付

名称
 図番

REV
 三角法

SHEET
 A3