

『50W-02』

ブランドマーク

2021年10月1日改訂

注意事項
 ○液体に対する耐性を考慮の上、使用してください。
 ○品質改良のため予告無く製品を変更する場合があります。
 ○ボールタップの全長（アーム長さ）を変更すると止水面までの位置及び止水能力は変わります。

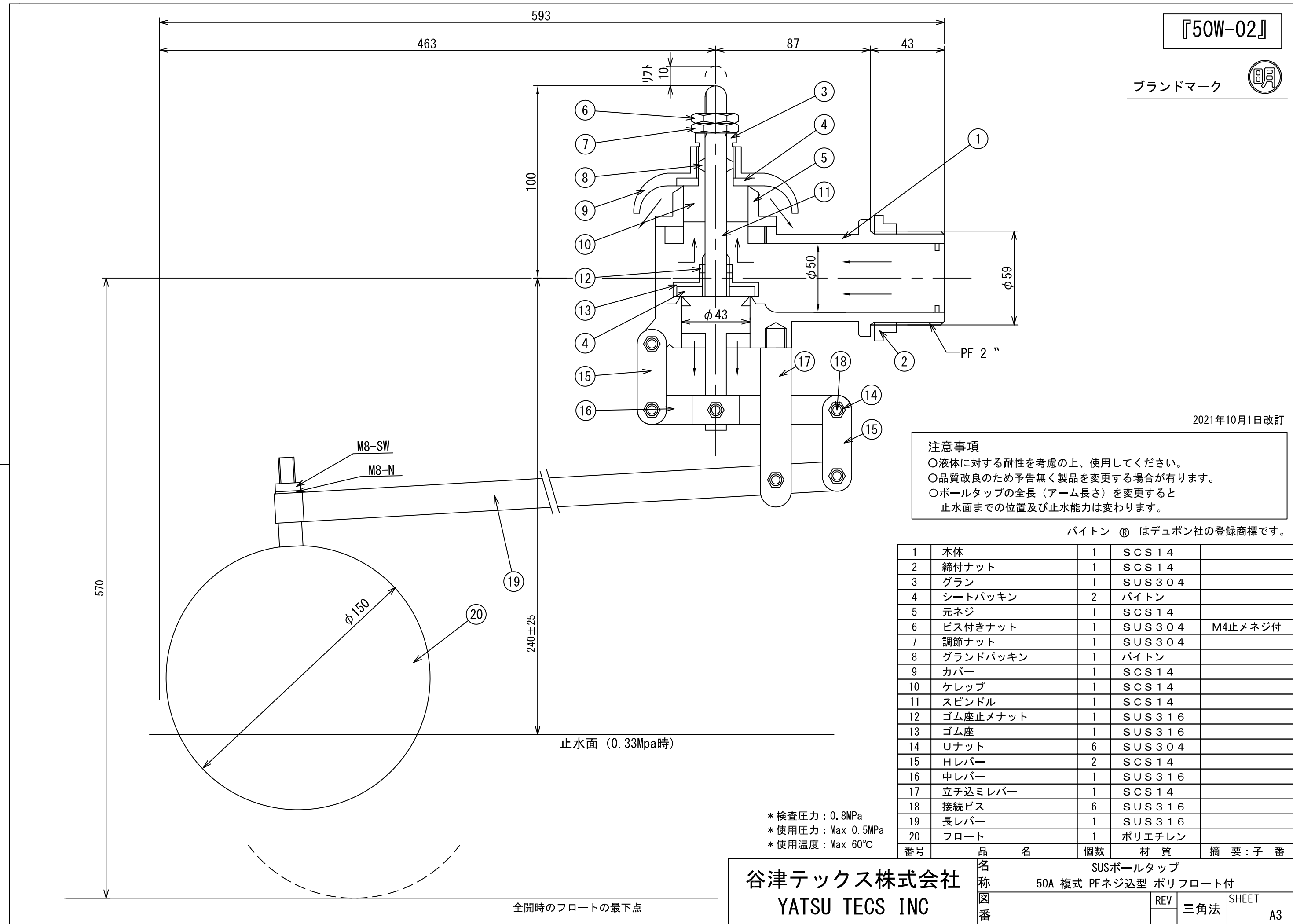
バイトン® はデュポン社の登録商標です。

1	本体	1	SCS 14	
2	締付ナット	1	SCS 14	
3	グラン	1	SUS 304	
4	シートパッキン	2	バイトン	
5	元ネジ	1	SCS 14	
6	ビス付きナット	1	SUS 304	M4止メネジ付
7	調節ナット	1	SUS 304	
8	グランドパッキン	1	バイトン	
9	カバー	1	SCS 14	
10	ケレップ	1	SCS 14	
11	スピンドル	1	SCS 14	
12	ゴム座止メナット	1	SUS 316	
13	ゴム座	1	SUS 316	
14	Uナット	6	SUS 304	
15	Hレバー	2	SCS 14	
16	中レバー	1	SUS 316	
17	立ち込みレバー	1	SCS 14	
18	接続ビス	6	SUS 316	
19	長レバー	1	SUS 316	
20	フロート	1	ポリエチレン	
番号	品名	個数	材質	摘要:子番

* 検査圧力 : 0.8MPa
 * 使用圧力 : Max 0.5MPa
 * 使用温度 : Max 60°C

谷津テックス株式会社
 YATSU TECS INC

名称 SUSボールタップ
 50A 複式 PFネジ込型 ポリフロート付
 図番
 REV
 三角法 SHEET
 A3



全開時のフロートの最下点