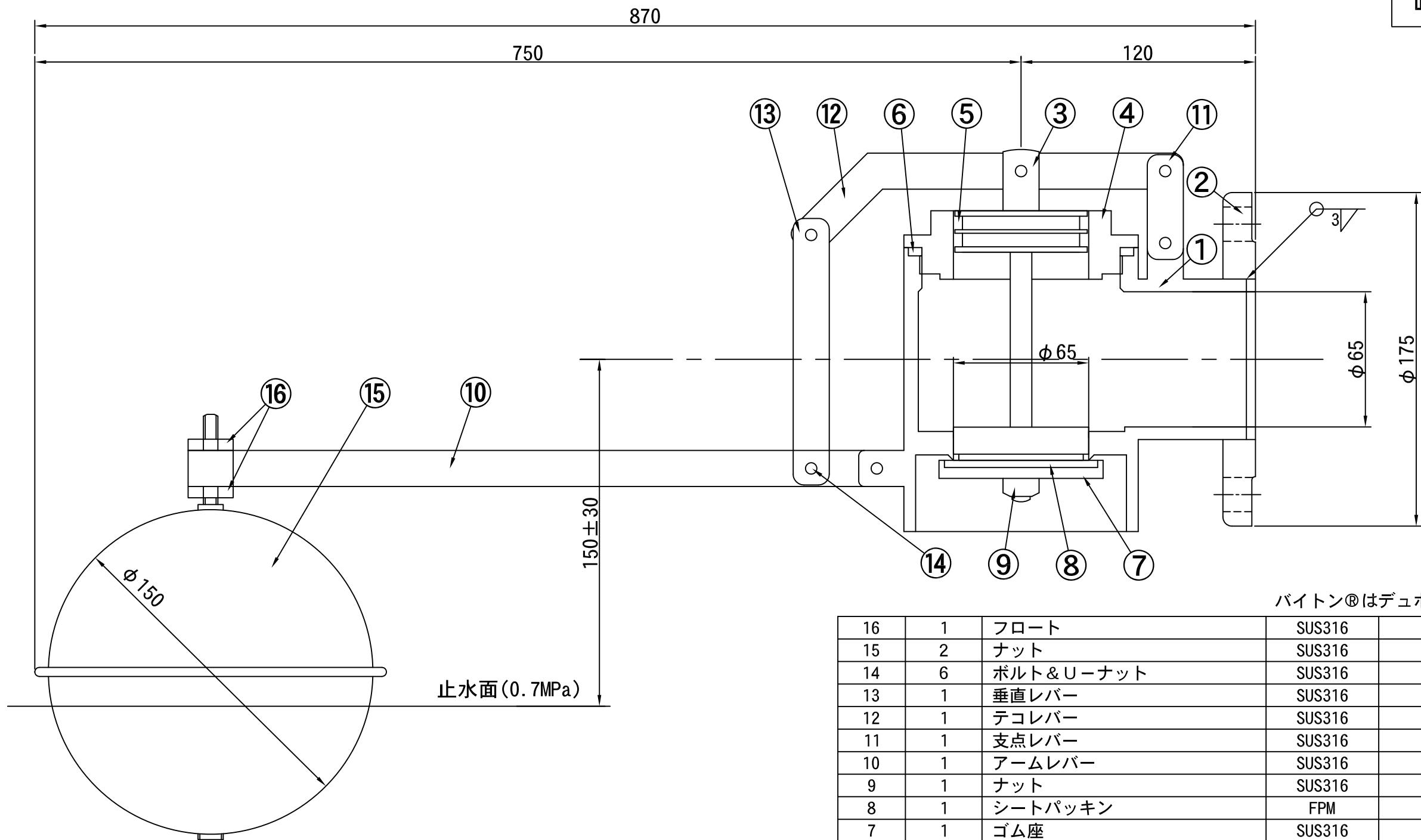


『65MW-01』



バイトン®はデュポン社の登録商標です。

16	1	フロート	SUS316	
15	2	ナット	SUS316	M 8
14	6	ボルト&U-ナット	SUS316	M 6
13	1	垂直レバー	SUS316	
12	1	テコレバー	SUS316	
11	1	支点レバー	SUS316	
10	1	アームレバー	SUS316	
9	1	ナット	SUS316	M 1 0
8	1	シートパッキン	FPM	(バイトン)
7	1	ゴム座	SUS316	
6	1	O-リング	FPM	(バイトン)
5	2	O-リング	FPM	(バイトン)
4	1	元ネジ	SUS316	
3	1	スピンドル	SUS316	
2	1	フランジ	SUS316	JIS10K-RF
1	1	本体	SUS316	

尺度	NO	個数	名 前	材 質	摘 要
1/2.5	客先				
			谷津テックス株式会社 YATSU TECS INC	SUSボールタップMW型 65A MW型 RFフランジ付	製 図 承 認
				11134	REV 01 三角法 SHEET A3

注意事項
 ○Clイオンを含んでいる液体、地下水（井戸水、工業用水等）に使用するとフロートに穴が開き、止水不良を起こすことがあります。
 ○液体に対する耐性を考慮の上、使用してください。
 ○品質改良のため予告無く製品を変更する場合があります。

*使用圧力：Max 0.8Mpa
 *使用温度：Max 120℃