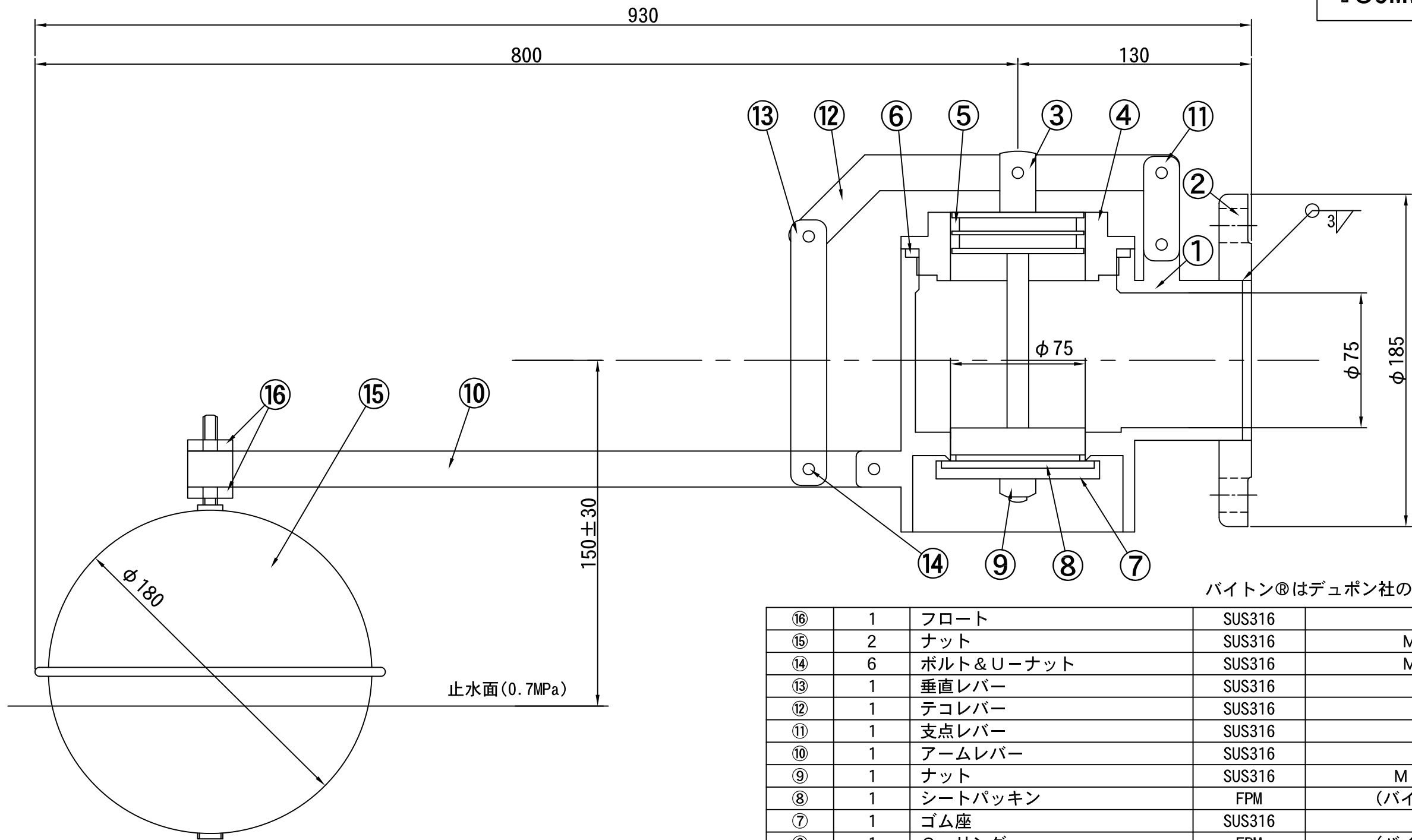


『80MW-01』



バイトン®はデュポン社の登録商標です。

16	1	フロート	SUS316	
15	2	ナット	SUS316	M 8
14	6	ボルト&U-ナット	SUS316	M 6
13	1	垂直レバー	SUS316	
12	1	テコレバー	SUS316	
11	1	支点レバー	SUS316	
10	1	アームレバー	SUS316	
9	1	ナット	SUS316	M 1 0
8	1	シートパッキン	FPM	(バイトン)
7	1	ゴム座	SUS316	
6	1	O-リング	FPM	(バイトン)
5	2	O-リング P65	FPM	(バイトン)
4	1	元ネジ	SUS316	
3	1	スピンドル	SUS316	
2	1	フランジ	SUS316	JIS10K-RF
1	1	本体	SUS316	
NO	個数	名 前	材 質	摘 要

客先	個数	材質	製 図	承 認
谷津テックス株式会社 YATSU TECS INC	名称	SUSボールタップMW型 80A MW型 RFフランジ付		
図番	REV	01	三角法	SHEET A3

注意事項

- Clイオンを含んでいる液体、地下水（井戸水、工業用水等）に使用するとフロートに穴が開き、止水不良を起こすことがあります。
- 液体に対する耐性を考慮の上、使用してください。
- 品質改良のため予告無く製品を変更する場合があります。

* 使用圧力 : Max 0.8Mpa
* 使用温度 : Max 140℃