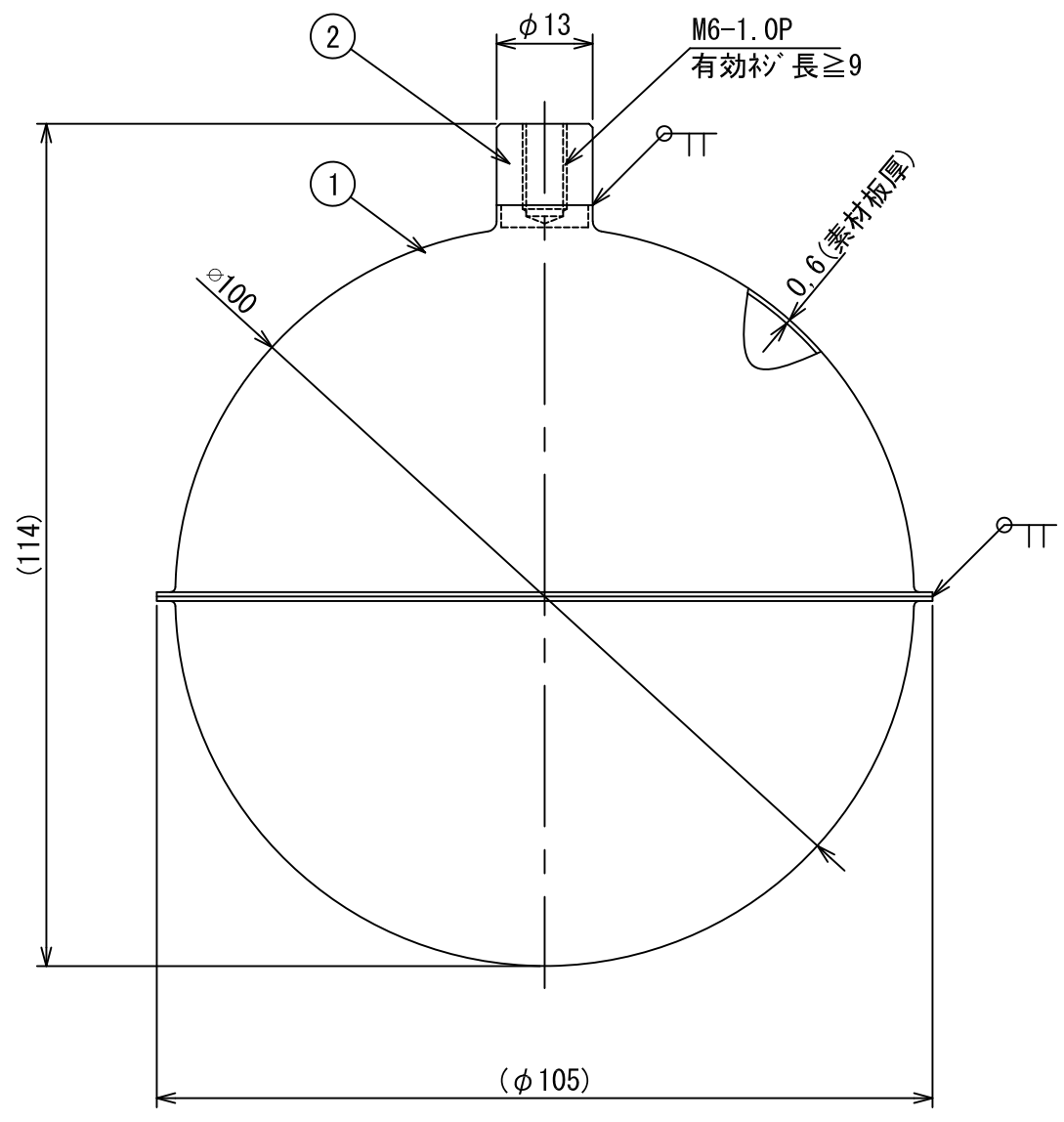


WEB用図面



* 使用上のご注意

- 液体に対する耐性をご考慮の上、ご使用ください。
- Clイオンを含んでいる液体、地下水（井戸水、工業用水等）に使用すると応力腐食割れ、孔食等が発生し水没することがあります。
- 必ず満水警報機・オーバーフロー管を設置してください。
- 品質改良のため予告無く製品を変更する場合があります。

- * 使用圧力 : Max 0.8MPa
- * 使用温度 : Max 120°C
- * 表面仕上げ : ウェットブラスト
- * 体積 約523CM³
- * 重量 約125g
- * 浮力 約398g (液比重1.0時)

1	1	フロート本体	ステンレス	SUS304	
2	1	接続金具	ステンレス	SUS304	
N 0	個数	名 前	材質名	材質記号	摘 要
客先		個数	材質	SUS304	製 茂男 承認

製図日	名称 SUS304製フロートφ100xM6-1.0Pナット				
12-08-29	谷津テックス株式会社		図番	REV 00	SHEET A4
尺度	YATSU TECS INC				
100%					