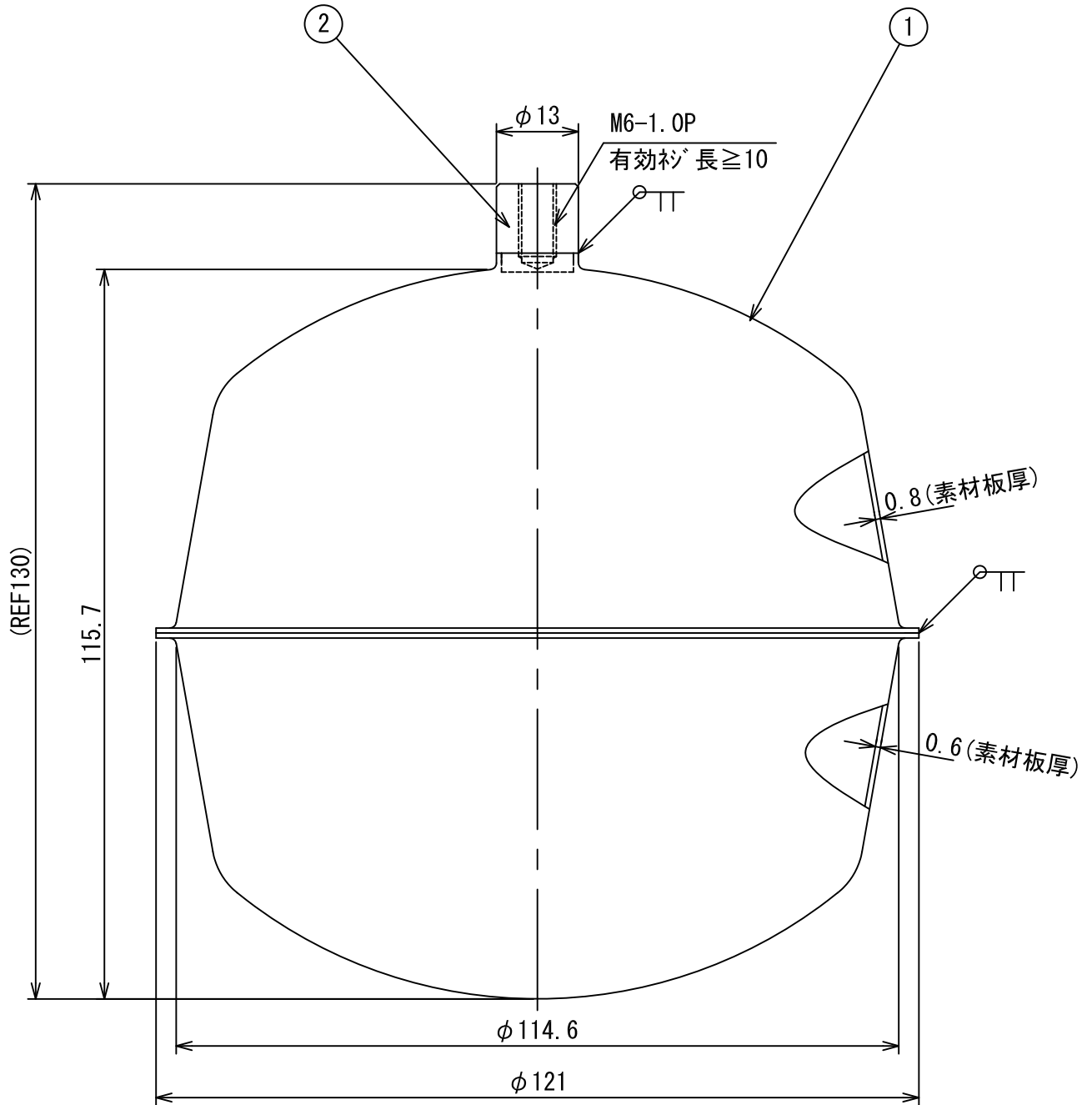


WEB用図面



* 使用上のご注意

- 液体に対する耐性をご考慮の上、ご使用ください。
- Clイオンを含んでいる液体、地下水（井戸水、工業用水等）に使用すると応力腐食割れ、孔食等が発生し水没することがあります。
- 必ず満水警報機・オーバーフロー管を設置してください。
- 品質改良のため予告無く製品を変更する場合があります。

製品仕様

- * 使用可能温度：下限0℃、上限120℃
- * 使用圧力：最高0.59Mpa（負圧では使用しないでください）
- * 外観：ウェットブラスト
- * 体積：約866cm³
- * 重量：約180g
- * 浮力：686g（水道水14℃の時）

| | | | | | |
|----------|----------------------------|--------|-------|--------|-----|
| 1 | 1 | フロート本体 | ステンレス | SUS304 | |
| 2 | 1 | 接続金具 | ステンレス | SUS304 | |
| N 0 | 個数 | 名 前 | 材質名 | 材質記号 | 摘 要 |
| 客先 | | | 個数 | 材質 | 製 図 |
| 製図日 | SUS304フロートφ115xM6-1.0Pナット付 | | | | |
| 12-04-26 | 谷津テックス株式会社 | | | | |
| 尺度 | YATSU TECS INC | | | | |
| 100% | 図 番 | | | | |
| | REV | 00 | | SHEET | |
| | 00 | | A4 | | |