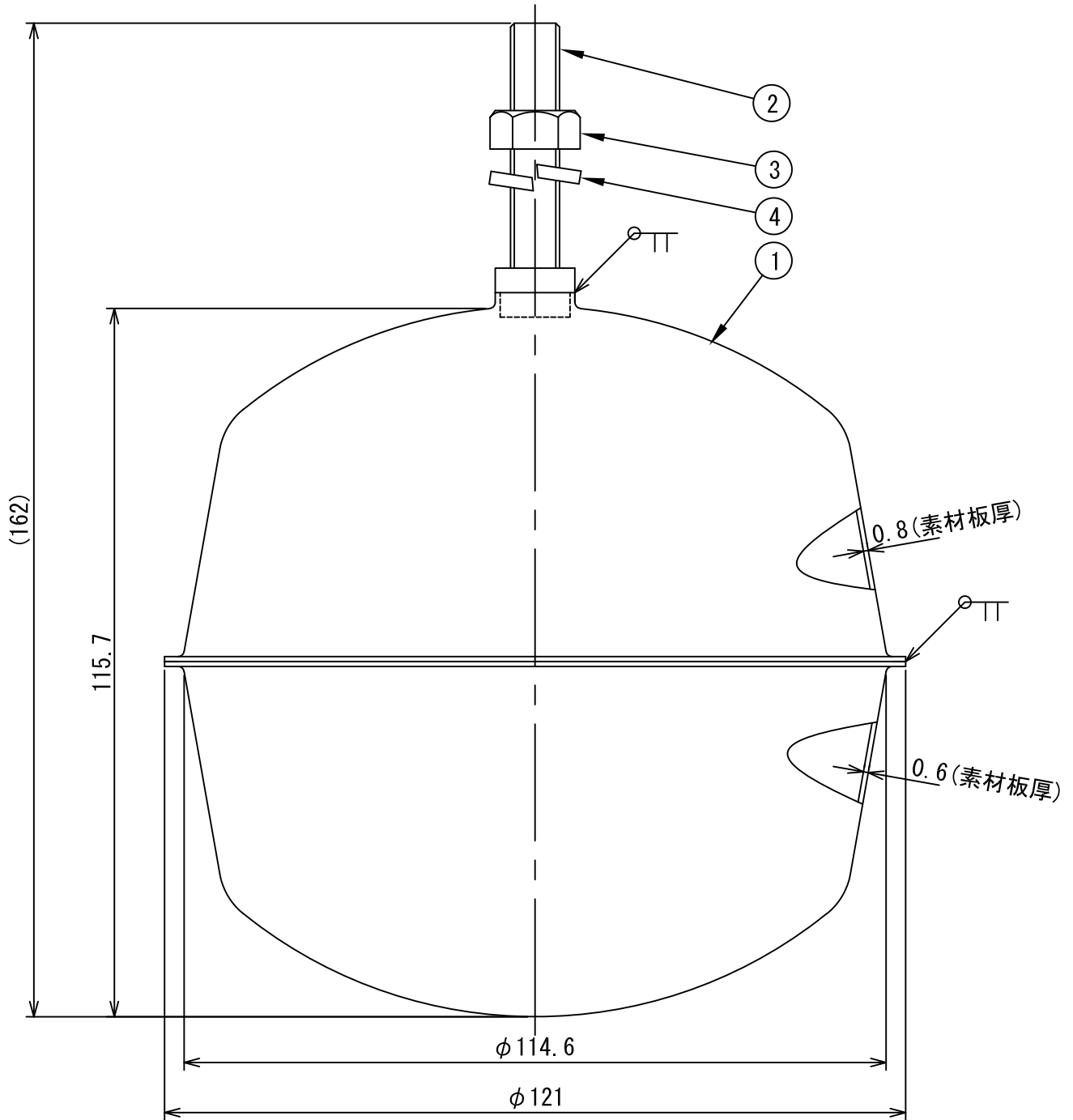


WEB用図面



\*使用上のご注意

- 液体に対する耐性を考慮の上、ご使用ください。
- Clイオンを含んでいる液体、地下水（井戸水、工業用水等）に使用すると応力腐食割れ、孔食等が発生し水没することがあります。
- 必ず満水警報機・オーバーフロー管を設置してください。
- 品質改良のため予告無く製品を変更する場合があります。

製品仕様

- \*使用可能温度：下限0°C、上限120°C
- \*使用圧力：最高0.59Mpa（負圧では使用しないでください）
- \*外観：ウェットブラスト
- \*体積：約866cm<sup>3</sup>
- \*重量：約192g
- \*浮力：674g（水道水14°Cの時）

1	1	フロート本体	ステンレス	SUS304	
2	1	ボルト	ステンレス	SUS304	M8-1.25P
3	1	ナット	ステンレス	SUS304	M8用
4	1	スプリングワッシャー	ステンレス	SUS304	M8用
N 0	個数	名 前	材質名	材質記号	摘 要
客先	個数	材 質	SUS304	製 図	佳男 承認

製図日

15-01-07

尺度

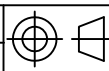
100%

名称 SUS304製フロートφ115xM8-1.25Pボルト

谷津テックス株式会社  
YATSU TECS INC

図番

REV  
00



SHEET  
A4