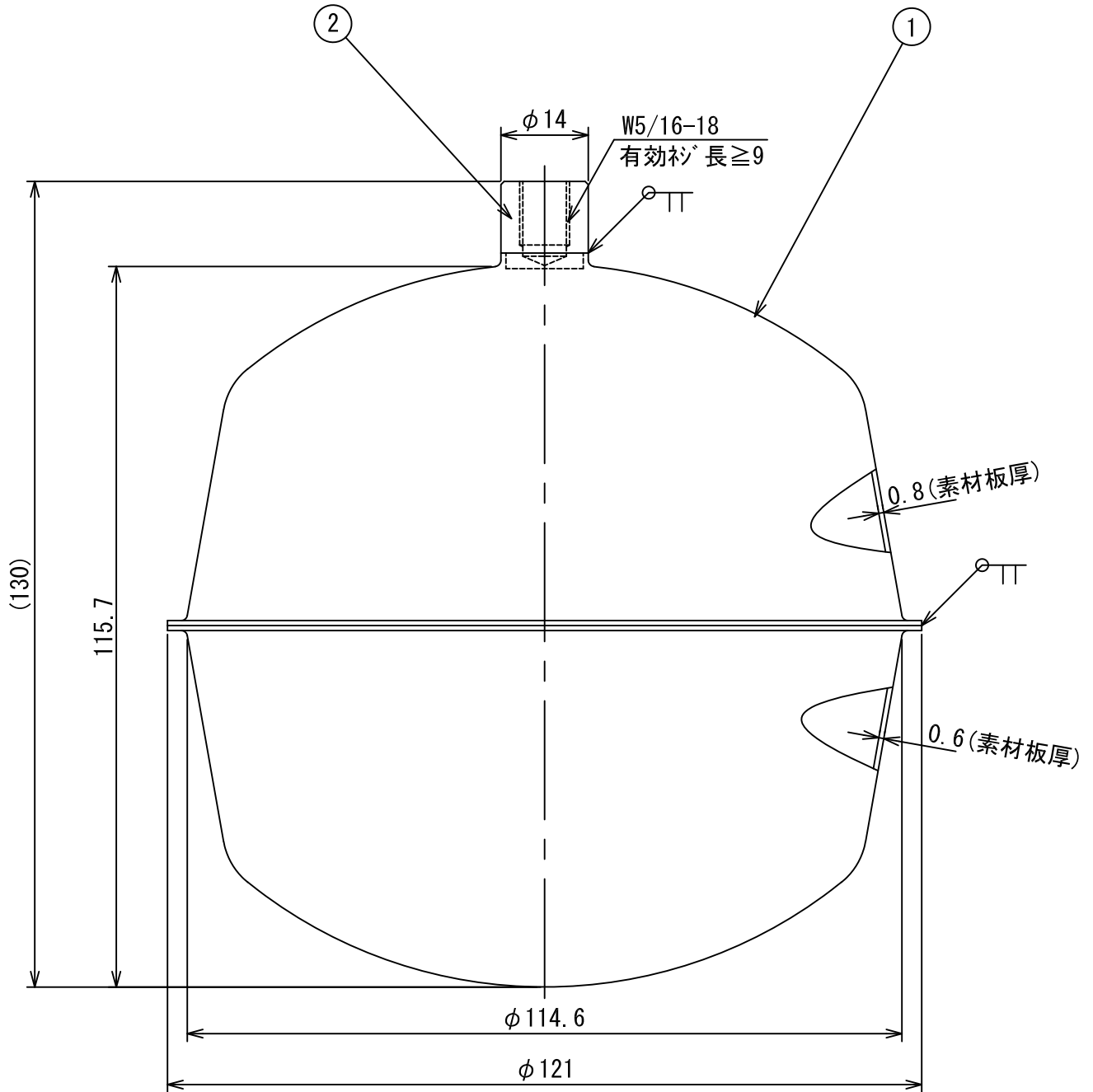


WEB用図面



* 使用上のご注意

- 液体に対する耐性をご考慮の上、ご使用ください。
- Clイオンを含んでいる液体、地下水（井戸水、工業用水等）に使用すると応力腐食割れ、孔食等が発生し水没することがあります。
- 必ず満水警報機・オーバーフロー管を設置してください。
- 品質改良のため予告無く製品を変更する場合があります。

製品仕様

- * 使用可能温度：下限0℃、上限120℃
- * 使用圧力：最高0.59Mpa（負圧では使用しないでください）
- * 外観：ウェットブラスト
- * 体積：約866cm³
- * 重量：約180g
- * 浮力：686g（水道水14℃の時）

1	1	フロート本体	ステンレス	SUS304	
2	1	接続金具	ステンレス	SUS304	
N 0	個数	名 前	材質名	材質記号	摘 要
客先			個数	材質	SUS304
製図日	名称	SUS304フロートφ115xW5/16ナット付			
12-04-26		谷津テックス株式会社	図番	REV	00
尺度		YATSU TECS INC			
100%					SHEET A4