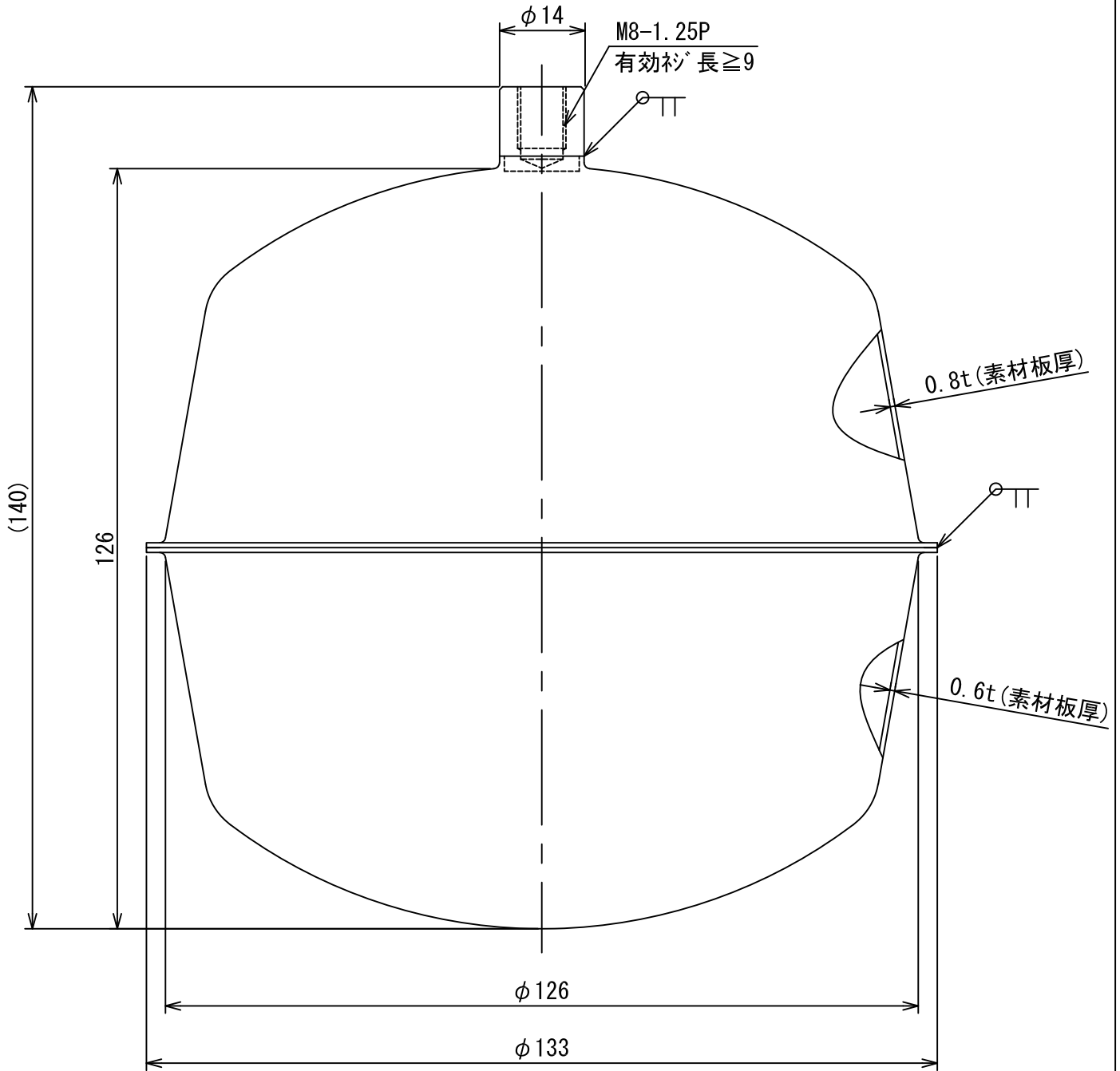


WEB用図面



\* 使用上のご注意

- 液体に対する耐性をご考慮の上、ご使用ください。
- Clイオンを含んでいる液体、地下水（井戸水、工業用水等）に使用すると応力腐食割れ、孔食等が発生し水没することがあります。
- 必ず満水警報機・オーバーフロー管を設置してください。
- 品質改良のため予告無く製品を変更する場合があります。

製品仕様

- \* 使用可能温度：下限0℃、上限120℃
- \* 使用圧力：最高0.59Mpa（負圧では使用しないでください）
- \* 外観：ウェットブラスト
- \* 体積：約1123cm<sup>3</sup>
- \* 重量：約214g
- \* 浮力：909g（水道水14℃の時）

N O	個数	名 前	材質名	材質記号	摘 要	
客先	個数		材 質	SUS304	製 図	谷津 佳男 承認
製図日	名称 SUS304フロートφ125xM8-1.25Pナット付					
12-07-18						
尺度	谷津テックス株式会社			図 番	REV	SHEET
100%	YATSU TECS INC				00	A4