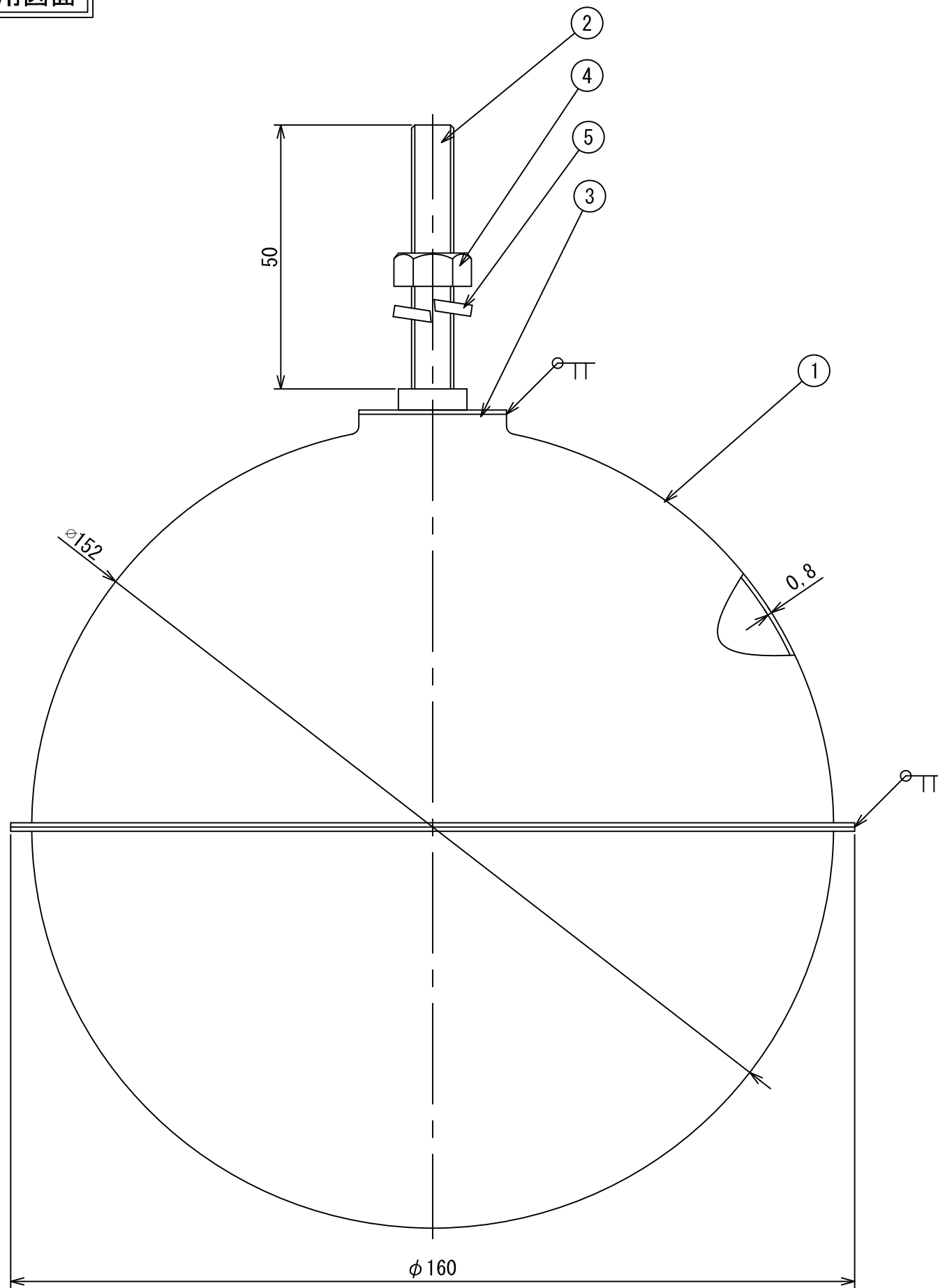


WEB用図面



*使用上のご注意

- 液体に対する耐性を考慮の上、ご使用ください。
- Clイオンを含んでいる液体、地下水（井戸水、工業用水等）に使用すると応力腐食割れ、孔食等が発生し水没することがあります。
- 必ず満水警報機・オーバーフロー管を設置してください。
- 品質改良のため予告無く製品を変更する場合があります。

- *重量 : 348 g
- *体積 : 1,892cm³
- *浮力 : 1,544 g (液比重1.0時)
- *使用圧力 : Max 0.58MPa
- *使用温度 : Max 120°C
- *表面仕上げ : ウェットブラスト

1	1	フロート本体	ステンレス	SUS304	
2	1	ボルト	ステンレス	SUS304	M8-1.25P
3	1	補強座金	ステンレス	SUS304	
4	1	ナット	ステンレス	SUS304	M8用
5	1	スプリングワッシャー	ステンレス	SUS304	M8用
N 0	個数	名 前	材質名	材質記号	摘 要

客先	個数	材質	別記	製図	茂男	承認
----	----	----	----	----	----	----

製図日	08-02-25	名 称	SUS304製フロートφ150xM8-1.25Pボルト付			
尺度	100%	製 造 者	谷津テックス株式会社	図 番	REV	01
			YATSU TECS INC			SHEET A3