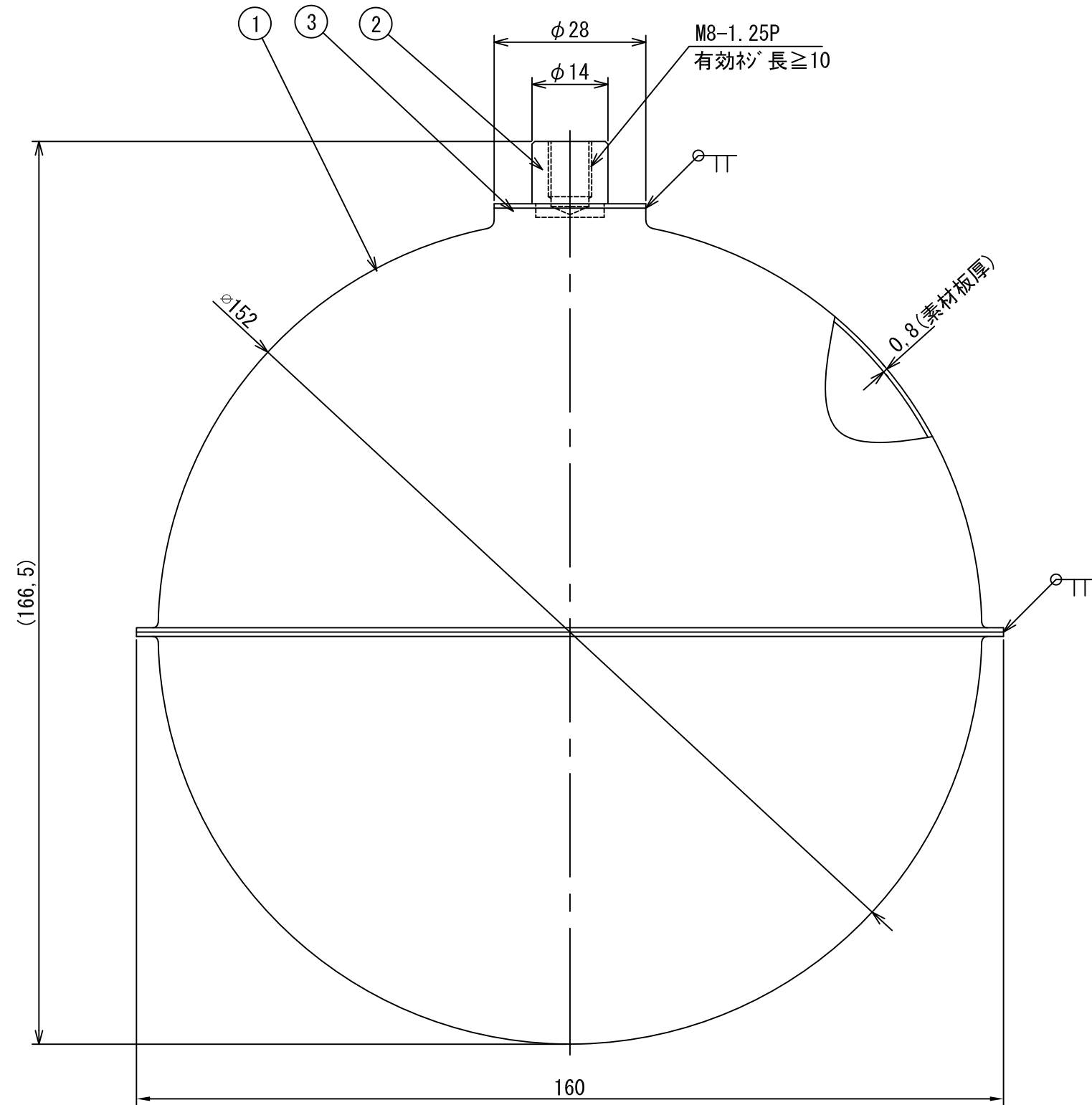


WEB用図面



* 使用上のご注意

- 液体に対する耐性をご考慮の上、ご使用ください。
- Clイオンを含んでいる液体、地下水（井戸水、工業用水等）に使用すると応力腐食割れ、孔食等が発生し水没することがあります。
- 必ず滴水警報機・オーバーフロー管を設置してください。
- 品質改良のため予告無く製品を変更する場合があります。

- * 重量 : 346 g
- * 体積 : 1,892cm³
- * 浮力 : 1,546 g (液比重1.0時)
- * 使用圧力 : Max 0.58MPa
- * 使用温度 : Max 120°C
- * 表面仕上げ : ウェットブラスト

1	1	フロート	ステンレス	SUS304	
2	1	接続金具	ステンレス	SUS304	
3	1	補強座金	ステンレス	SUS304	
N 0	個数	名 前	材質名	材質記号	摘 要

客先	個数	材質	別記	製 茂男	承認
----	----	----	----	------	----

製図日	名 称	図 番	REV	SHEET
08-02-25	SUS304製フロートφ150xM8-1.25Pナット	谷津テックス株式会社 YATSU TECS INC	01	A3
尺度				
100%				