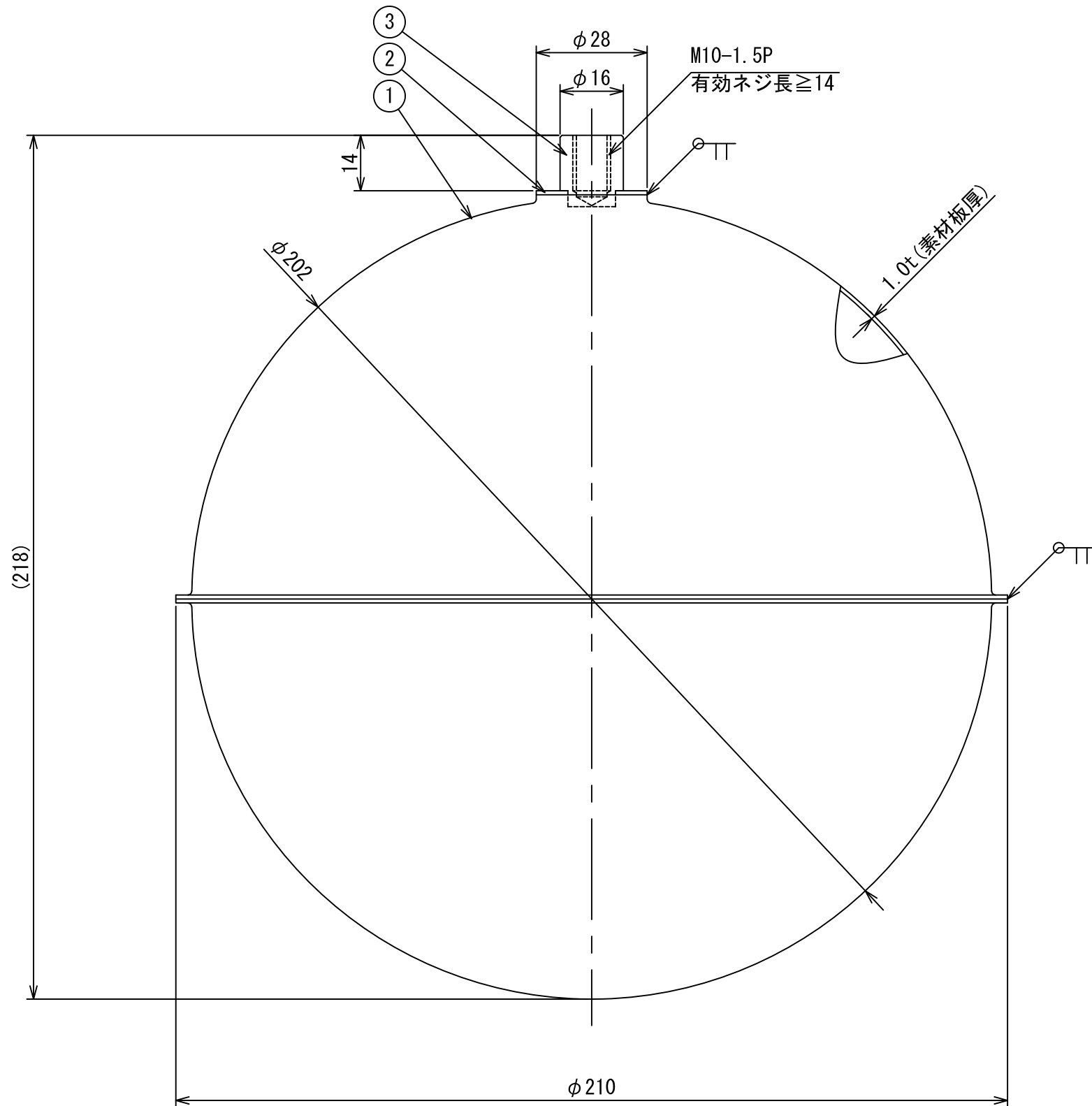


WEB用図面



*使用上のご注意

- 液体に対する耐性をご考慮の上、ご使用ください。
- Clイオンを含んでいる液体、地下水（井戸水、工業用水等）に使用すると応力腐食割れ、孔食等が発生し水没することがあります。
- 必ず滴水警報機・オーバーフロー管を設置してください。
- 品質改良のため予告無く製品を変更する場合があります。

- *使用圧力：Max 0.58MPa
- *使用温度：Max 120℃
- *表面仕上げ：ウェットブラスト
- *体積 約4,315CM3
- *重量 約780g(±20g)
- *浮力 約3,535g(液比重1.0時)

1	1	フロート本体	ステンレス	SUS304	
2	1	補強座金	ステンレス	SUS304	
3	1	接続金具	ステンレス	SUS304	
N0	個数	名前	材質名	材質記号	摘要
客先	個数	材質	別記	製図	佳男 承認
製図日	名称 SUS304フロートφ200xM10-1.5Pナット付				
15-03-05	谷津テックス株式会社		図番	REV 00	SHEET A3
尺度	YATSU TECS INC				
50%					