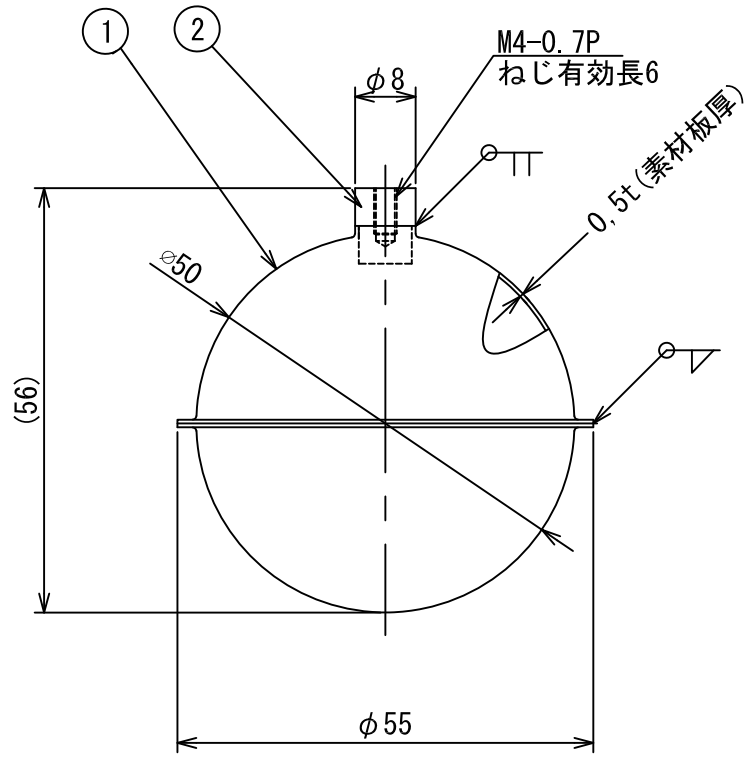


WEB用図面



* 使用上のご注意

- 液体に対する耐性を考慮の上、ご使用ください。
- Clイオンを含んでいる液体、地下水（井戸水、工業用水等）に使用すると応力腐食割れ、孔食等が発生し水没することがあります。
- 必ず満水警報機・オーバーフロー管を設置してください。
- 品質改良のため予告無く製品を変更する場合があります。

- * 使用圧力：Max 1MPa
- * 使用温度：Max 120°C
- * 表面仕上げ：ウェットブラスト
- * 体積 約66CM³
- * 重量 約35g
- * 浮力 約31g（液比重1.0時）

1	1	フロート本体	ステンレス	SUS304	
2	1	接続金具	ステンレス	SUS304	
N 0	個数	名 前	材質名	材質記号	摘 要
客先		個数	材質	製 図	承 認

製図日	名称	SUS304フロートφ50xM4-0.7Pナット付	谷津テックス株式会社	図番	REV	SHEET	
15-05-01					00		A4
尺度					100%		