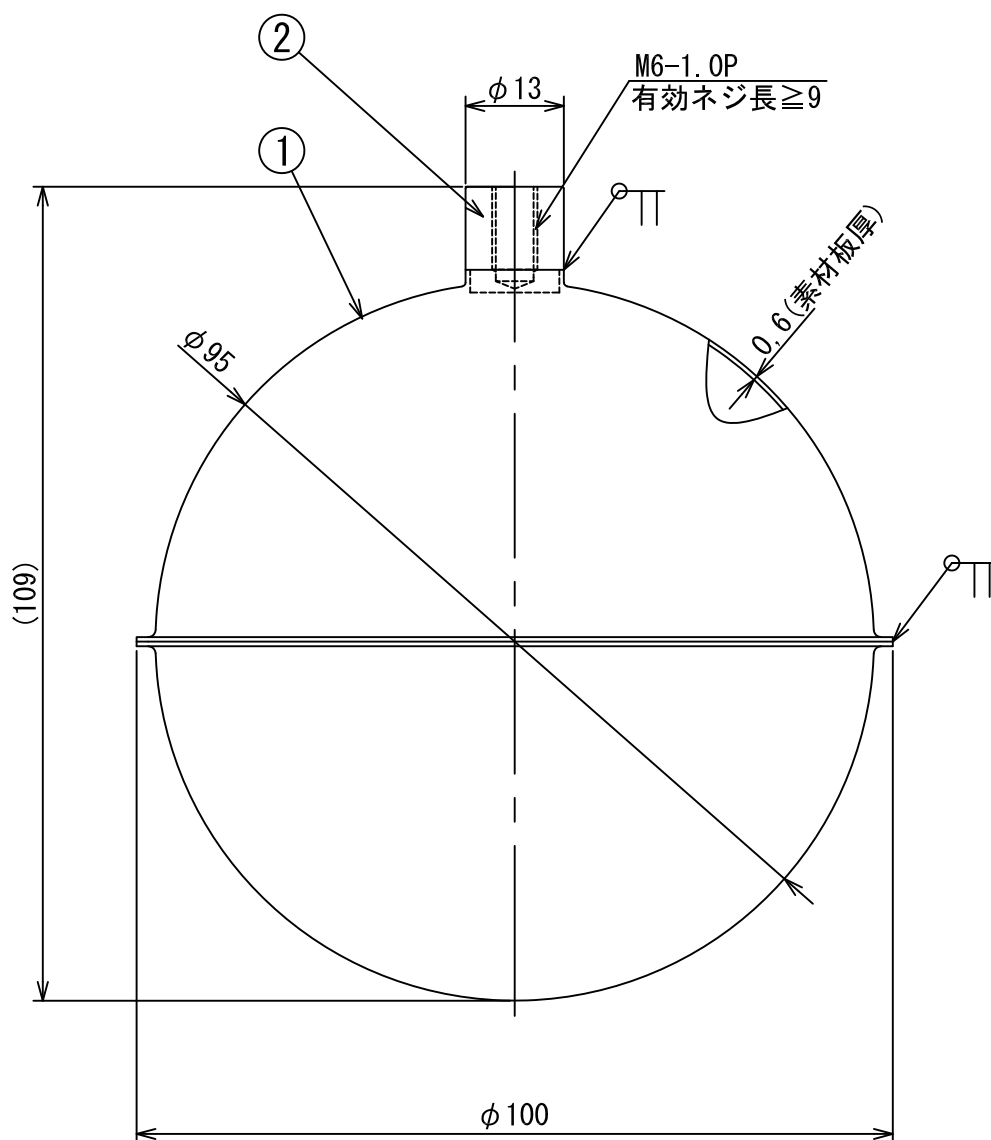


WEB用図面



\* 使用上のご注意

- 液体に対する耐性をご考慮の上、ご使用ください。
- Cl<sup>-</sup>イオンを含んでいる液体、地下水（井戸水、工業用水等）に使用すると応力腐食割れ、孔食等が発生し水没することがあります。
- 必ず満水警報機・オーバーフロー管を設置してください。
- 品質改良のため予告無く製品を変更する場合があります。

- \* 使用圧力 : Max 0.8 MPa
- \* 使用温度 : Max 120°C
- \* 表面仕上げ : ウェットブラスト
- \* 体積 約450CM<sup>3</sup>
- \* 重量 約115g (±20g)
- \* 浮力 約335g (液比重1.0時)

1	1	フロート本体	ステンレス	SUS304	
2	1	接続金具	ステンレス	SUS304	
N 0	個数	名 前	材質名	材質記号	摘 要
客先	個数	材 質	別記	製 図	茂男 承認
製図日	名称 <b>SUS304製フロートφ95xM6-1.0Pナット</b>				
08-02-01	谷津テックス株式会社		図 番	REV 00	SHEET A4
尺度	YATSU TECS INC				
100%					