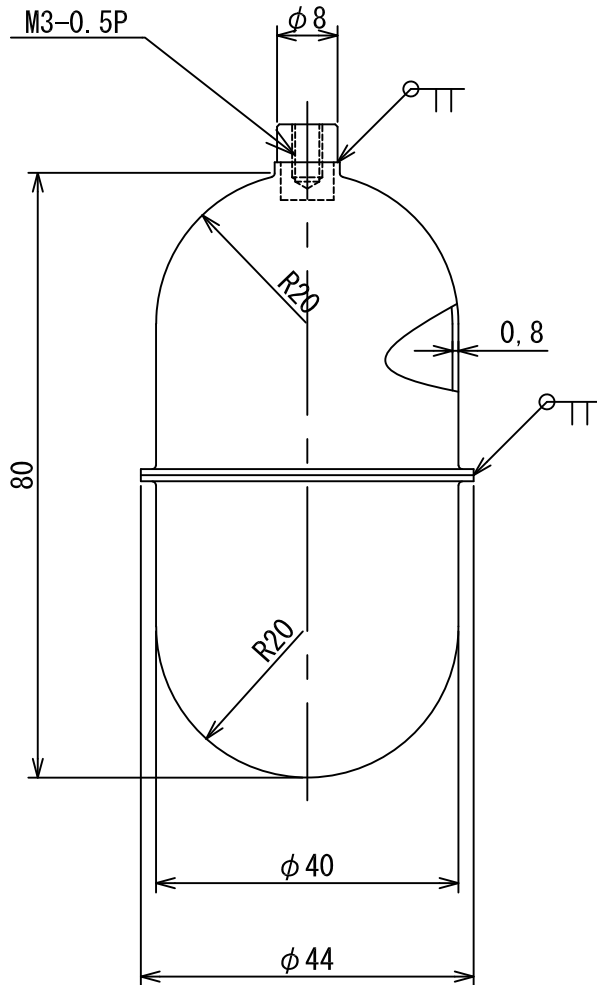


WEB用図面



* 使用上のご注意

- 液体に対する耐性をご考慮の上、ご使用ください。
- Clイオンを含んでいる液体、地下水（井戸水、工業用水等）に使用すると応力腐食割れ、孔食等が発生し水没することがあります。
- 必ず満水警報機・オーバーフロー管を設置してください。
- 品質改良のため予告無く製品を変更する場合があります。

- * 使用圧力 : Max 0.6MPa
- * 使用温度 : Max 120°C
- * 表面処理 : ウエットブラスト
- * 体積 約83CM3
- * 重量 約57g
- * 浮力 約26g (液比重1.0時)

N O	個数	名 前	材質名	材質記号	摘 要	
客先	個数		材 質	SUS304	製 図	承 認
製図日	名称 SUS304フロート φ40x80HxM3-0.5Pナット付					
12-02-29	谷津テックス株式会社			図 番	REV	SHEET
尺度	YATSU TECS INC				00	A4
100%						